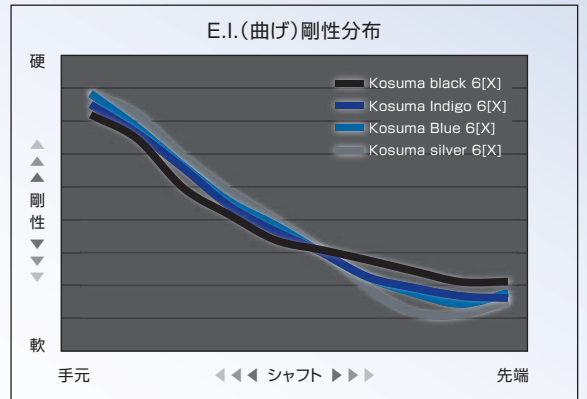


ヘッドスピードを上げる、  
手元重心設計プロスペックシャフト

**Miyazaki**  
*Kosuma*

シャフト手元重心化により  
クラブ慣性モーメントが減少し、  
振りやすくなることでヘッドスピードがアップ。  
また、低トルク化により方向安定性が向上し、  
気持ち良く振り抜けます。

**手元の剛性を高めて方向安定性が向上**  
プレイヤーの意志にレスポンスよく反応する剛性分布

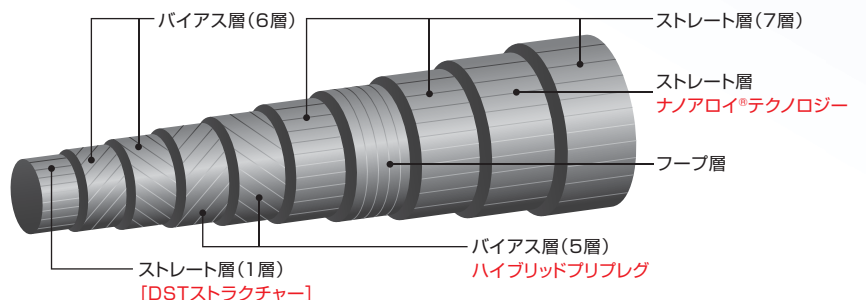


※当社ゴルフ計測所での実験データ

**MADE in MIYAZAKIの高い技術力が生み出す高性能**

高性能ハイブリッドプリプレグ搭載。粘りと弾き感はそのままだに、手元重心化を実現。

- ヘッドスピードアップを可能にする手元重心設計
- 低トルク化を実現できたことで安定性を維持
- 粘りと弾き感を両立したアスリート好みのフィーリング



**NANOALLOY**  
TECHNOLOGY

※NANOALLOY®は東レ(株)の登録商標です。

## ■ Kosuma Black



安心して叩ける

シャフトを求めるゴルファーへ

つかまり過ぎないから思い切り振り抜ける、  
低スピンの力強い中弾道で飛ばす。

Kosuma	フレックス	調子	重量(g)	トルク	インターナショナル フレックスコード
Black 8	X	手元	85	2.6	7679
Black 7	X	手元	78	2.8	7679
	S	手元	76	2.8	5468
Black 6	X	手元	70	3.1	7679
	S	手元	67	3.1	5468
	SR	手元	66	3.1	4456
Black 5	S	手元	58	4.8	5468
	SR	手元	57	4.8	4456
	R	手元	56	4.8	4345

## ■ Kosuma Indigo



全体のしなりを感じながら、つかまりを抑えて  
力強く飛ばしたいゴルファーへ

全体でしなるシャフト挙動と  
先端の「しっかり感」でつかまり過ぎを抑え、  
安定した中弾道で思い切り飛ばす。

Kosuma	フレックス	調子	重量(g)	トルク	インターナショナル フレックスコード
Indigo 8	X	中手元	85	2.6	8668
Indigo 7	X	中手元	78	2.8	8668
	S	中手元	76	2.8	6556
Indigo 6	X	中手元	70	3.1	8668
	S	中手元	68	3.1	6556
	SR	中手元	66	3.1	5445
Indigo 5	S	中手元	58	4.8	6556
	SR	中手元	57	4.8	5445
	R	中手元	55	4.8	4434

## ■ Kosuma Blue



しっかりしたシャフトで  
安定して振り抜きたいゴルファーへ

全体がしなる素直なシャフト挙動、  
安定した振り抜き、中高弾道で飛ばす。

Kosuma	フレックス	調子	重量(g)	トルク	インターナショナル フレックスコード
Blue 8	X	中	85	2.6	8767
Blue 7	X	中	78	2.8	8767
	S	中	76	2.8	6545
Blue 6	X	中	70	3.2	8767
	S	中	68	3.2	6545
	SR	中	66	3.2	5434
Blue 5	S	中	58	4.8	6545
	SR	中	56	4.8	5434
	R	中	55	4.8	4433

## ■ Kosuma Silver



高打ち出し、高弾道で飛距離に  
こだわるゴルファーへ

先端部に「タメ」を生み出し、鋭い振り抜き、  
高弾道で飛ばす。

Kosuma	フレックス	調子	重量(g)	トルク	インターナショナル フレックスコード
Silver 8	X	先中	85	2.6	9756
Silver 7	X	先中	78	2.9	9756
	S	先中	76	2.9	6634
Silver 6	X	先中	70	3.2	9756
	S	先中	68	3.2	6634
	SR	先中	65	3.2	5533
Silver 5	S	先中	58	4.8	6634
	SR	先中	57	4.8	5533
	R	先中	56	4.8	4423



# Miyazaki

ARTWORK BY  
KENA

MADE IN MIYAZAKI

高い技術力が生み出す高性能。

手元重心設計シャフト「Miyazaki KENA」

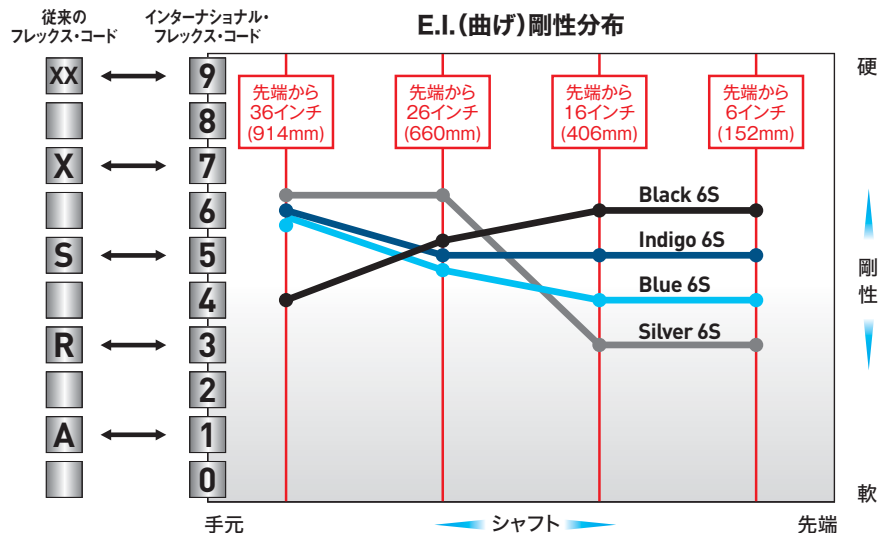


## フィッティングの精度を高めるフレックスの新概念 「インターナショナル・フレックス・コード」

『Miyazaki』は、シャフト全長を手元から先に向かって4分割し、それぞれの硬さを相対的に1～9で数値化。その数字の4つの組み合わせでシャフトごとの性能・特性をわかりやすく示した「インターナショナル・フレックス・コード」の採用により、スイングタイプに合わせた正確で、きめ細かなフィッティングを可能にしました。

INTERNATIONAL  
MID RICK  
FLEX CODE  
**8777**

数字の並びは左から手元→先端の順番です。  
※インターナショナル・フレックス・コードはシャフト本体の先端付近に記載されています。



## KENA Black



安心して叩ける

シャフトを求めるゴルファーへ

つかまり過ぎないから思い切り振り抜ける、  
低スピンの力強い中弾道で飛ばす。

KENA	フレックス	調子	重量(g)	トルク	インターナショナル フレックスコード
Black 7	X	手元	81	2.4	6689
Black 6	X	手元	71	3.1	6689
	S	手元	68	3.1	4566
	SR	手元	66	3.1	3455
Black 5	X	手元	62	3.3	6689
	S	手元	59	3.3	4566
	SR	手元	58	3.3	3455

## KENA Indigo



全体のしなりを感じながら、つかまりを抑えて  
力強く飛ばしたいゴルファーへ

全体でしなるシャフト挙動と  
先端の「しっかり感」でつかまり過ぎを抑え、  
安定した中弾道で思い切り飛ばす。

KENA	フレックス	調子	重量(g)	トルク	インターナショナル フレックスコード
Indigo 7	X	中手元	82	2.4	8777
Indigo 6	X	中手元	72	3.1	8777
	S	中手元	69	3.3	6555
	SR	中手元	67	3.3	5444
Indigo 5	X	中手元	62	3.3	8777
	S	中手元	59	3.3	6555
	SR	中手元	58	3.3	5444

## KENA Blue



しっかりしたシャフトで  
安定して振り抜きたいゴルファーへ

全体がしなる素直なシャフト挙動、  
安定した振り抜き、中高弾道で飛ばす。

KENA	フレックス	調子	重量(g)	トルク	インターナショナル フレックスコード
Blue 7	X	中	81	2.4	8756
Blue 6	X	中	70	3.1	8756
	S	中	67	3.1	6544
	SR	中	65	3.1	5433
Blue 5	X	中	61	3.3	8756
	S	中	59	3.4	6544
	SR	中	59	3.4	5433

## KENA Silver



高打ち出し、高弾道で飛距離に  
こだわるゴルファーへ

先端部に「タメ」を生み出し、鋭い振り抜き、  
高弾道で飛ばす。

KENA	フレックス	調子	重量(g)	トルク	インターナショナル フレックスコード
Silver 7	X	先中	82	2.4	9755
Silver 6	X	先中	71	3.1	9755
	S	先中	68	3.4	6633
	SR	先中	67	3.4	5522
Silver 5	X	先中	63	3.4	9755
	S	先中	59	3.4	6633
	SR	先中	58	3.4	5522
Silver 5HT	S	先中	56	4.6	6633
	R	先中	53	4.6	5522



強い「粘り」と「弾き」の  
絶妙マッチングが生むプレミアムな飛び  
「Miyazaki Kusala (クサラ)」

**Miyazaki**  
premium golf shafts

AFWORK BY  
**KUSALA**



## 独自技術「D.P.C. (デュアル・パワー・チャージャー)テクノロジー」が可能にする ヘッドスピードに応じたきめ細かな重量・剛性分布設計

「Miyazaki Kusala」シャフトでは「チャージャー・セクション」を2つ設け、  
それぞれの剛性分布を変えています。

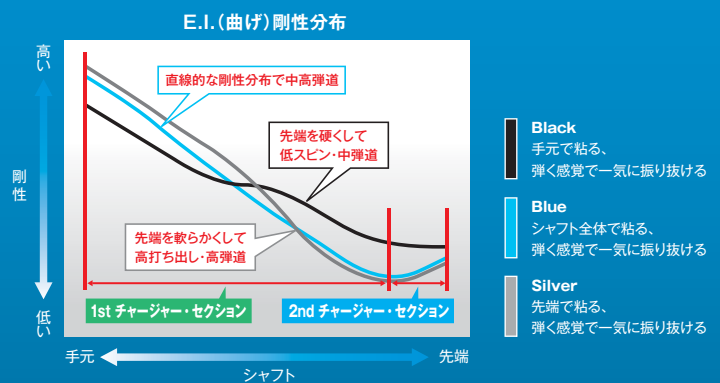
1st Charger Section 粘る × 弾く 2nd Charger Section

### ① 1st チャージャー・セクション

手元から中央部までの部分。ユーザーのスイングタイプに応じて「粘る」(＝しなる)位置を変更。  
絶妙のタイミングでインパクトを迎えられ、スイングのパワーを最大限ヘッドに伝えます。

### ② 2nd チャージャー・セクション

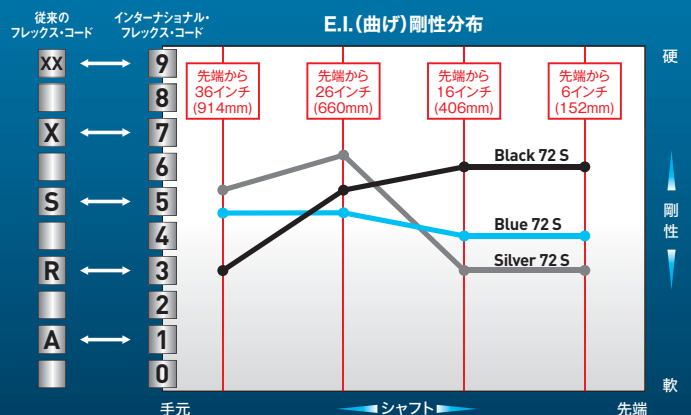
先端部分。剛性を高めることで、インパクト時の衝撃によるシャフトの変形を抑え、  
ボールの最後のひとおしにつながる「弾く」感覚を実現。抜群の振り抜きを実現します。



## フィッティングの精度を高めるフレックスの新概念 「インターナショナル・フレックス・コード」

「Miyazaki」は、シャフト全長を手元から先に向かって4分割し、  
それぞれの硬さを相対的に1～9で数値化。

その数字の4つの組み合わせでシャフトごとの性能・特性をわかりやすく示した  
「インターナショナル・フレックス・コード」の採用により、スイングタイプに合わせた正確で、  
きめ細かなフィッティングを可能にしました。



数字の並びは左から手元→先端の順番です。

※インターナショナル・フレックス・コードはシャフト本体の先端付近に記載されています。

## ■ Kusala Black



安心して叩ける

シャフトを求めるゴルファーへ

つかまり過ぎないから思い切り振り抜ける、  
低スピンの力強い中弾道で飛ばす。

Kusala	フレックス	調子	重量(g)	トルク	インターナショナル フレックスコード
Black 83	X	手元	81	2.4	5689
Black 72	X	手元	71	3.3	5689
	S	手元	68	3.3	3566
Black 61	SR	手元	66	3.3	2455
	X	手元	63	3.5	5689
Black 61	S	手元	61	3.5	3566
	SR	手元	60	3.5	2455

## ■ Kosuma Blue



しっかりしたシャフトで

安定して振り抜きたいゴルファーへ

全体がしなる素直なシャフト挙動、  
安定した振り抜き、中高弾道で飛ばす。

Kusala	フレックス	調子	重量(g)	トルク	インターナショナル フレックスコード
Blue 83	X	中	81	2.6	7756
Blue 72	X	中	70	3.3	7756
	S	中	67	3.3	5544
Blue 61	SR	中	65	3.3	4433
	X	中	61	3.5	4456
Blue 61	S	中	59	3.6	5544
	SR	中	59	3.6	4433

## ■ Kosuma Silver



高打ち出し、高弾道で飛距離に

こだわるゴルファーへ

先端部に「タメ」を生み出し、鋭い振り抜き、  
高弾道で飛ばす。

Kusala	フレックス	調子	重量(g)	トルク	インターナショナル フレックスコード
Silver 83	X	先中	82	2.6	8755
Silver 72	X	先中	71	3.3	8755
	S	先中	68	3.6	5633
Silver 61	SR	先中	67	3.6	4522
	X	先中	63	3.6	8755
Silver 61	S	先中	60	3.6	5633
	SR	先中	59	3.6	4522
Silver 56	S	先中	54	4.2	5633
	R	先中	52	4.2	4522

# SHAFT

記載しておりますシャフト重量は、シャフトメーカーのカatalog記載値です。  
(チップ径8.5mm・46インチ仕様)

## 三菱レイヨン KUROKAGE XT



吹け上がり、つかまり過ぎを防いで強弾道を生む、“叩ける”元調子系の剛性設計でシャフト先端部にはチタンニッケル金属繊維(Ti-NiTM)を複合成型し、当たり負けない低スピンのインパクトを実現。

KUROKAGE	フレックス	調子	重量(g)	トルク	インターナショナル・フレックスコード
XT-70	X	手元	73	3.4	6776
	S	手元	71	3.5	5665
XT-60	S	手元	63	4.0	5665

## 三菱レイヨン Diamana R



インパクト付近でシャフトの走り・弾き感がある飛距離追求型アスリートモデル。超高弾性材料・ダイアリードTMをバット部に用いることで、切り返しのパワーを損なうことなくダウンスイングに移行することができます。

Diamana	フレックス	調子	重量(g)	トルク	インターナショナル・フレックスコード
R70	X	中	76	3.0	7765
	S	中	72	3.1	5644
R60	S	中	64	3.5	5645

## 三菱レイヨン Diamana W



左を恐れずに叩きにいける強弾道アスリートモデル。3G M.D.I設計で、より精密な曲げ・ねじれ剛性の設計を可能とし、切り返しで大きなしなりを生みながらも、インパクトゾーンでの安定したヘッド挙動を実現。

Diamana	フレックス	調子	重量(g)	トルク	インターナショナル・フレックスコード
W70	X	手元	77	2.8	7676
	S	手元	74	3.2	5466
W60	S	手元	64	3.2	5454

## 三菱レイヨン FUBUKI K



シャフトに蓄えた全てのエネルギーを効率よくボールに伝えることをコンセプトとしています。バット部の剛性を抑え目にし、切りかえしでの大きなタメを作る“手元しなり”のシャフト。

FUBUKI	フレックス	調子	重量(g)	トルク	インターナショナル・フレックスコード
K70	X	中元	74	3.2	6763
	S	中元	72	3.3	5652
K60	S	中元	63	3.7	4651

## 三菱レイヨン FUBUKI AX f



3W~ショートWoodに使用する、FW専用モデル。FW専用設計で「球を上げる、飛距離を稼ぐ、ラインを出す」というFWとして求められる基本性能を高レベルで実現しています。

FUBUKI AX f	フレックス	調子	重量(g)	トルク
75	X	中	78	3.3
	S	中	76	3.4
65	S	中	66	3.9

## グラファイトデザイン TOUR AD MJ



中間部の剛性を保ちながら、手元の剛性を高めたことで弾きと、ほどよい粘りで暴れが少なく、叩いても左に行きにくい設計にしています。低スピン系のクラブとボールとの組み合わせにより高弾道、飛距離、コントロール性能の向上を実現。

TOUR AD	フレックス	調子	重量(g)	トルク	インターナショナル・フレックスコード
MJ-7	X	中	72	3.2	8866
	S	中	71	3.2	6655
MJ-6	S	中	62	3.4	5645
MJ-5	R1	中	53	4.7	4433

## グラファイトデザイン TOUR AD MT



手元部分の粘りによる切り返しでのタイミングの取りやすさと、先端のしなり戻りによる強く長いインパクトを体感できるシャフト。スイングと一体感のあるバランスの取れたしなりが、安定した弾道を可能にした。

TOUR AD	フレックス	調子	重量(g)	トルク	インターナショナル・フレックスコード
MT-7	X	中	75	3.1	7765
	S	中	73	3.1	5544
MT-6	S	中	64	3.3	4545
MT-5	R1	中	54	4.7	3422

## グラファイトデザイン TOUR AD GT



手元から先端部分の剛性を強め、クラブの挙動が安定することでパワーが効率良くボールに伝わり飛距離が向上。安定性と弾き感をバランスよく兼ね備え、理想の弾道をイメージできることで攻めのゴルフを可能にするシャフト。

TOUR AD	フレックス	調子	重量(g)	トルク	インターナショナル・フレックスコード
GT-7	X	中	76	2.9	7766
	S	中	74	2.9	6655
GT-6	S	中	66	3.1	5542
GT-5	R1	中	55	4.3	3322

## グラファイトデザイン TOUR AD BB



先端から中間部分の剛性を強め、シャフト挙動が安定し操作性と方向性を向上。手元部分が程よくなることにより、タイミングが取りやすく振り遅れを感じさせない一体感のある振り抜きを実現。

TOUR AD	フレックス	調子	重量(g)	トルク	インターナショナル・フレックスコード
BB-7	X	中	76	3.0	8769
	S	中	74	3.0	6656
BB-6	S	中	65	3.2	5547
BB-5	R1	中	55	4.3	4324



## ■ Fujikura Speeder Evolution II



飛距離追求の中調子シャフト。手元にメタルコンポジットテクノロジー (MCT) を採用し、タイミングが取りやすくしっかりした強いインパクトを実現し、飛距離アップ。

Speeder	フレックス	調子	重量(g)	トルク	インターナショナル・フレックスコード
661 Evolution II	S	中	63	3.8	6557

## ■ Fujikura Speeder Evolution



「はやぶさ」などの人工衛星にも採用されている50トン高弾性3軸織物をゴルフシャフトとして初めて採用するなど、新素材を複合させることで安定感ある振り心地とこれまでにないハジキ感を両立。

Speeder	フレックス	調子	重量(g)	トルク	インターナショナル・フレックスコード
757 Evolution	S	先中	76	3.3	7656
661 Evolution	S	先中	66	3.7	6546

## ■ Fujikura Motore Speeder



「飛ぶシャフト」とは何かを世界中に示した、フジクラにおける金字塔シリーズがここに復活。かつてない「飛距離性能」を実現するため、現在の新素材を複合することにより進化。

Motore Speeder	フレックス	調子	重量(g)	トルク	インターナショナル・フレックスコード
757	S	先中	77	3.0	6555
661	S	先中	67.5	3.2	5444

## ■ UST Mamiya ATTAS G7



カウンターバランス設計で高重量ヘッドでも振りやすさと振り抜きの良さを実現。手元部の剛性を最適化しパワーをキッチリとヘッドに伝えることで飛距離アップ。

ATTAS	フレックス	調子	重量(g)	トルク	インターナショナル・フレックスコード
G7	S	中	60	3.8	5744

## ■ UST Mamiya ATTAS ロックスター



シャフトの中間部から先端部にかけて、剛性の平準化を実現。実感としてスムーズな走りを感じると共に、先端部の走り感を演出することでインパクト時のつかまりをよくし飛距離アップにつながります。

ATTAS	フレックス	調子	重量(g)	トルク	インターナショナル・フレックスコード
ロックスター 6	S	中	64	3.3	7546

## ■ UST Mamiya ATTAS 5GoGo



手元部でタイミングを取り、中間部でやさしさを感じ、先端部の剛性の高さが強い弾道とプレを抑えるというシャフトに仕上げました。

ATTAS	フレックス	調子	重量(g)	トルク	インターナショナル・フレックスコード
5Go Go 6	S	中	67	3.1	8437

# GRIP

マルチコンパウンドMCC・プラチナムを装着する場合は、1本につき別途¥1,500+税の追加料金が必要となります。

## ■ スリクソンオリジナルフルラバー (2014年モデル、バックラインなし、ロゴ入り)



重量(g)	口径
46	60

## ■ スリクソンオリジナルフルラバー (2012年モデル、バックラインなし、ロゴ入り)



重量(g)	口径
46	62

## ■ スリクソンオリジナルフルラバー/カラー (バックラインなし、ロゴ入り)

ホワイト



重量(g)	口径
47.5	62

レッド



重量(g)	口径
47.5	62

ブルー



重量(g)	口径
47.5	62

## ■ Golf Pride マルチコンパウンドMCC・プラチナム (バックラインなし)

スカーレット



重量(g)	口径
49	60

ミッドナイトブルー



重量(g)	口径
49	60

自分仕様に仕上げる  
スリクソン カラーカスタム

**無償**

※購入後のカラー変更、修理は有償



**COLOR FERAL**  
フェラル

標準色

SILVER シルバー



RED レッド



BLUE ブルー







## スリクソン Z545 ドライバー

ヘッド素材 / フェース：6AL-4Vチタン  
 ボディ/クラウン：8AL-2Vチタン  
 チューニングウエイト(7g:ステンレス 3g:チタン)  
 ヘッド製法 / フェース：鍛造  
 ボディ：ロストワックス精密鋳造  
 仕上げ / フェース：サテン仕上げ  
 ソール：サテン + ショット + ミラー + 黒IP + 塗装仕上げ

番手	#1		
ロフト角(°)	8.5	9.5	10.5
ライ角(°)	57.5		
ヘッド体積(cm³)	460		
ヘッド重量(g)	202		

●クラブ:MADE IN JAPAN  
 ●オリジナルヘッドカバー付(MADE IN CHINA)

価格はすべてオープン価格です

## Miyazaki Kosuma Black



シャフト名	フレックス	グリップ名	標準長さ(インチ)										
			44.0 バランス	44.25 バランス	44.5 バランス	44.75 バランス	45.0 バランス	クラブ重量	45.25 バランス	45.5 バランス	45.75 バランス	46.0 バランス	
Kosuma Black 8	X	スリクソンオリジナルフルバー(2014年モデル,バックラインなし,ロゴ入り)	C9	D1	D2	D3	D4	330	D5				
		スリクソンオリジナルフルバー(2012年モデル,バックラインなし,ロゴ入り)	C9	D1	D2	D3	D4	330	D5				
		スリクソンオリジナルフルバー/カラー(バックラインなし,ロゴ入り)	C9	D0	D1	D3	D4	332	D5				
		Golf Prideマルチコンパウンド-MCCプラチナム(バックラインなし)	C9	D0	D1	D2	D3	333	D5				
Kosuma Black 7	X	スリクソンオリジナルフルバー(2014年モデル,バックラインなし,ロゴ入り)	C9	D1	D2	D3	D4	323	D5				
		スリクソンオリジナルフルバー(2012年モデル,バックラインなし,ロゴ入り)	C9	D1	D2	D3	D4	323	D5				
		スリクソンオリジナルフルバー/カラー(バックラインなし,ロゴ入り)	C9	D0	D1	D3	D4	325	D5				
		Golf Prideマルチコンパウンド-MCCプラチナム(バックラインなし)	C9	D0	D1	D2	D3	326	D5				
	S	スリクソンオリジナルフルバー(2014年モデル,バックラインなし,ロゴ入り)	C9	D1	D2	D3	D4	322	D5				
		スリクソンオリジナルフルバー(2012年モデル,バックラインなし,ロゴ入り)	C9	D1	D2	D3	D4	322	D5				
		スリクソンオリジナルフルバー/カラー(バックラインなし,ロゴ入り)	C9	D0	D1	D3	D4	324	D5				
		Golf Prideマルチコンパウンド-MCCプラチナム(バックラインなし)	C9	D0	D1	D2	D3	325	D5				
Kosuma Black 6	X	スリクソンオリジナルフルバー(2014年モデル,バックラインなし,ロゴ入り)	C9	D1	D2	D3	D4	317	D5				
		スリクソンオリジナルフルバー(2012年モデル,バックラインなし,ロゴ入り)	C9	D1	D2	D3	D4	317	D5				
		スリクソンオリジナルフルバー/カラー(バックラインなし,ロゴ入り)	C9	D0	D1	D3	D4	319	D5				
		Golf Prideマルチコンパウンド-MCCプラチナム(バックラインなし)	C9	D0	D1	D2	D3	320	D5				
	S	スリクソンオリジナルフルバー(2014年モデル,バックラインなし,ロゴ入り)	C8	D0	D1	D2	D3	315	D4	D5			
		スリクソンオリジナルフルバー(2012年モデル,バックラインなし,ロゴ入り)	C8	D0	D1	D2	D3	315	D4	D5			
		スリクソンオリジナルフルバー/カラー(バックラインなし,ロゴ入り)	C8	C9	D0	D2	D3	317	D4	D5			
		Golf Prideマルチコンパウンド-MCCプラチナム(バックラインなし)	C8	C9	D0	D1	D2	318	D4	D5			
	SR	スリクソンオリジナルフルバー(2014年モデル,バックラインなし,ロゴ入り)	C8	D0	D1	D2	D3	313	D4	D5			
		スリクソンオリジナルフルバー(2012年モデル,バックラインなし,ロゴ入り)	C8	D0	D1	D2	D3	313	D4	D5			
		スリクソンオリジナルフルバー/カラー(バックラインなし,ロゴ入り)	C8	C9	D0	D2	D3	315	D4	D5			
		Golf Prideマルチコンパウンド-MCCプラチナム(バックラインなし)	C8	C9	D0	D1	D2	316	D4	D5			
Kosuma Black 5	S	スリクソンオリジナルフルバー(2014年モデル,バックラインなし,ロゴ入り)	C8	D0	D1	D2	D3	305	D4	D5			
		スリクソンオリジナルフルバー(2012年モデル,バックラインなし,ロゴ入り)	C8	D0	D1	D2	D3	305	D4	D5			
		スリクソンオリジナルフルバー/カラー(バックラインなし,ロゴ入り)	C8	C9	D0	D2	D3	307	D4	D5			
		Golf Prideマルチコンパウンド-MCCプラチナム(バックラインなし)	C8	C9	D0	D1	D2	308	D4	D5			
	SR	スリクソンオリジナルフルバー(2014年モデル,バックラインなし,ロゴ入り)	C8	D0	D1	D2	D3	304	D4	D5			
		スリクソンオリジナルフルバー(2012年モデル,バックラインなし,ロゴ入り)	C8	D0	D1	D2	D3	304	D4	D5			
		スリクソンオリジナルフルバー/カラー(バックラインなし,ロゴ入り)	C8	C9	D0	D2	D3	306	D4	D5			
		Golf Prideマルチコンパウンド-MCCプラチナム(バックラインなし)	C8	C9	D0	D1	D2	307	D4	D5			
	R	スリクソンオリジナルフルバー(2014年モデル,バックラインなし,ロゴ入り)	C8	D0	D1	D2	D3	303	D4	D5			
		スリクソンオリジナルフルバー(2012年モデル,バックラインなし,ロゴ入り)	C8	D0	D1	D2	D3	303	D4	D5			
		スリクソンオリジナルフルバー/カラー(バックラインなし,ロゴ入り)	C8	C9	D0	D2	D3	305	D4	D5			
		Golf Prideマルチコンパウンド-MCCプラチナム(バックラインなし)	C8	C9	D0	D1	D2	306	D4	D5			

※バランス調整は+2ポイント(1ポイント単位)まで調節可能です。(バランスを軽くすることはできません) ※長さの変更によりシャフト硬さ等、フィーリングが変わる可能性があります。  
 ※この表のバランス、重量の値は、設計値ですので実際のクラブとは異なる場合がございます。  
 ※標準長さとは、Miyazaki Kosuma Blue6カーボンシャフト装着・プロパー展開での長さであり、各シャフト装着時の推奨の長さではありません。 ※パーツの在庫状況により、納期がかかる場合がございます。



# スリクソン Z545 ドライバー

ヘッド素材 / フェース: 6AL-4Vチタン  
 ボディ/クラウン: 8AL-2Vチタン  
 チューニングウエイト(7g:ステンレス 3g:チタン)  
 ヘッド製法 / フェース: 鍛造  
 ボディ: ロストワックス精密鋳造  
 仕上げ / フェース: サテン仕上げ  
 ソール: サテン + ショット + ミラー + 黒IP + 塗装仕上げ

番手	#1		
ロフト角(°)	8.5	9.5	10.5
ライ角(°)	57.5		
ヘッド体積(cm <sup>3</sup> )	460		
ヘッド重量(g)	202		

●クラブ:MADE IN JAPAN  
 ●オリジナルヘッドカバー付(MADE IN CHINA)

価格はすべてオープン価格です

## Miyazaki Kosuma Indigo



シャフト名	フレックス	グリップ名	標準長さ(インチ)										
			44.0	44.25	44.5	44.75	45.0		45.25	45.5	45.75	46.0	
			バランス	バランス	バランス	バランス	バランス	クラブ重量	バランス	バランス	バランス	バランス	
Kosuma Indigo 8	X	スリクソンオリジナルフルバー(2014年モデル,バックラインなし,ロゴ入り)	C9	D1	D2	D3	D4	330	D5				
		スリクソンオリジナルフルバー(2012年モデル,バックラインなし,ロゴ入り)	C9	D1	D2	D3	D4	330	D5				
		スリクソンオリジナルフルバー/カラー(バックラインなし,ロゴ入り)	C9	D0	D1	D3	D4	332	D5				
		Golf Prideマルチコンパウンド-MCCプラチナム(バックラインなし)	C9	D0	D1	D2	D3	333	D5				
Kosuma Indigo 7	X	スリクソンオリジナルフルバー(2014年モデル,バックラインなし,ロゴ入り)	C9	D1	D2	D3	D4	323	D5				
		スリクソンオリジナルフルバー(2012年モデル,バックラインなし,ロゴ入り)	C9	D1	D2	D3	D4	323	D5				
		スリクソンオリジナルフルバー/カラー(バックラインなし,ロゴ入り)	C9	D0	D1	D3	D4	325	D5				
		Golf Prideマルチコンパウンド-MCCプラチナム(バックラインなし)	C9	D0	D1	D2	D3	326	D5				
	S	スリクソンオリジナルフルバー(2014年モデル,バックラインなし,ロゴ入り)	C9	D1	D2	D3	D4	322	D5				
		スリクソンオリジナルフルバー(2012年モデル,バックラインなし,ロゴ入り)	C9	D1	D2	D3	D4	322	D5				
		スリクソンオリジナルフルバー/カラー(バックラインなし,ロゴ入り)	C9	D0	D1	D3	D4	324	D5				
		Golf Prideマルチコンパウンド-MCCプラチナム(バックラインなし)	C9	D0	D1	D2	D3	325	D5				
Kosuma Indigo 6	X	スリクソンオリジナルフルバー(2014年モデル,バックラインなし,ロゴ入り)	C8	D0	D1	D2	D3	316	D4	D5			
		スリクソンオリジナルフルバー(2012年モデル,バックラインなし,ロゴ入り)	C8	D0	D1	D2	D3	316	D4	D5			
		スリクソンオリジナルフルバー/カラー(バックラインなし,ロゴ入り)	C8	C9	D0	D2	D3	318	D4	D5			
		Golf Prideマルチコンパウンド-MCCプラチナム(バックラインなし)	C8	C9	D0	D1	D2	319	D4	D5			
	S	スリクソンオリジナルフルバー(2014年モデル,バックラインなし,ロゴ入り)	C8	D0	D1	D2	D3	314	D4	D5			
		スリクソンオリジナルフルバー(2012年モデル,バックラインなし,ロゴ入り)	C8	D0	D1	D2	D3	314	D4	D5			
		スリクソンオリジナルフルバー/カラー(バックラインなし,ロゴ入り)	C8	C9	D0	D2	D3	316	D4	D5			
		Golf Prideマルチコンパウンド-MCCプラチナム(バックラインなし)	C8	C9	D0	D1	D2	317	D4	D5			
	SR	スリクソンオリジナルフルバー(2014年モデル,バックラインなし,ロゴ入り)	C8	D0	D1	D2	D3	312	D4	D5			
		スリクソンオリジナルフルバー(2012年モデル,バックラインなし,ロゴ入り)	C8	D0	D1	D2	D3	312	D4	D5			
		スリクソンオリジナルフルバー/カラー(バックラインなし,ロゴ入り)	C8	C9	D0	D2	D3	314	D4	D5			
		Golf Prideマルチコンパウンド-MCCプラチナム(バックラインなし)	C8	C9	D0	D1	D2	315	D4	D5			
Kosuma Indigo 5	S	スリクソンオリジナルフルバー(2014年モデル,バックラインなし,ロゴ入り)	C8	D0	D1	D2	D3	305	D4	D5			
		スリクソンオリジナルフルバー(2012年モデル,バックラインなし,ロゴ入り)	C8	D0	D1	D2	D3	305	D4	D5			
		スリクソンオリジナルフルバー/カラー(バックラインなし,ロゴ入り)	C8	C9	D0	D2	D3	307	D4	D5			
		Golf Prideマルチコンパウンド-MCCプラチナム(バックラインなし)	C8	C9	D0	D1	D2	308	D4	D5			
	SR	スリクソンオリジナルフルバー(2014年モデル,バックラインなし,ロゴ入り)	C8	D0	D1	D2	D3	304	D4	D5			
		スリクソンオリジナルフルバー(2012年モデル,バックラインなし,ロゴ入り)	C8	D0	D1	D2	D3	304	D4	D5			
		スリクソンオリジナルフルバー/カラー(バックラインなし,ロゴ入り)	C8	C9	D0	D2	D3	306	D4	D5			
		Golf Prideマルチコンパウンド-MCCプラチナム(バックラインなし)	C8	C9	D0	D1	D2	307	D4	D5			
	R	スリクソンオリジナルフルバー(2014年モデル,バックラインなし,ロゴ入り)	C7	C9	D0	D1	D2	303	D3	D4	D5		
		スリクソンオリジナルフルバー(2012年モデル,バックラインなし,ロゴ入り)	C7	C9	D0	D1	D2	303	D3	D4	D5		
		スリクソンオリジナルフルバー/カラー(バックラインなし,ロゴ入り)	C7	C8	C9	D1	D2	305	D3	D4	D5		
		Golf Prideマルチコンパウンド-MCCプラチナム(バックラインなし)	C7	C8	C9	D0	D1	306	D3	D4	D5		

※バランス調整は+2ポイント(1ポイント単位)まで調節可能です。(バランスを軽くすることはできません) ※長さの変更によりシャフト硬さ等、フィーリングが変わる可能性があります。  
 ※この表のバランス、重量の値は、設計値ですので実際のクラブとは異なる場合がございます。  
 ※標準長さとは、Miyazaki Kosuma Blue6カーボンシャフト装着・プロパー展開での長さであり、各シャフト装着時の推奨の長さではありません。 ※パーツの在庫状況により、納期がかかる場合がございます。



# スリクソン Z545 ドライバー

ヘッド素材 / フェース：6AL-4Vチタン  
 ボディ/クラウン：8AL-2Vチタン  
 チューニングウエイト(7g:ステンレス 3g:チタン)  
 ヘッド製法 / フェース：鍛造  
 ボディ：ロストワックス精密鑄造  
 仕上げ / フェース：サテン仕上げ  
 ソール：サテン + ショット + ミラー + 黒IP + 塗装仕上げ

番手	#1		
ロフト角(°)	8.5	9.5	10.5
ライ角(°)	57.5		
ヘッド体積(cm <sup>3</sup> )	460		
ヘッド重量(g)	202		

●クラブ:MADE IN JAPAN  
 ●オリジナルヘッドカバー付(MADE IN CHINA)

価格はすべてオープン価格です

## Miyazaki Kosuma Blue



シャフト名	フレックス	グリップ名	標準長さ(インチ)										
			44.0	44.25	44.5	44.75	45.0		45.25	45.5	45.75	46.0	
			バランス	バランス	バランス	バランス	バランス	クラブ重量	バランス	バランス	バランス	バランス	
Kosuma Blue 8	X	スリクソンオリジナルフルバー(2014年モデル、バックラインなし、ロゴ入り)	C9	D1	D2	D3	D4	330	D5				
		スリクソンオリジナルフルバー(2012年モデル、バックラインなし、ロゴ入り)	C9	D1	D2	D3	D4	330	D5				
		スリクソンオリジナルフルバー/カラー(バックラインなし、ロゴ入り)	C9	D0	D1	D3	D4	332	D5				
		Golf Prideマルチコンパウンド-MCCプラチナム(バックラインなし)	C9	D0	D1	D2	D3	333	D5				
Kosuma Blue 7	X	スリクソンオリジナルフルバー(2014年モデル、バックラインなし、ロゴ入り)	C8	D0	D1	D2	D3	323	D4	D5			
		スリクソンオリジナルフルバー(2012年モデル、バックラインなし、ロゴ入り)	C8	D0	D1	D2	D3	323	D4	D5			
		スリクソンオリジナルフルバー/カラー(バックラインなし、ロゴ入り)	C8	C9	D0	D2	D3	325	D4	D5			
		Golf Prideマルチコンパウンド-MCCプラチナム(バックラインなし)	C8	C9	D0	D1	D2	326	D4	D5			
	S	スリクソンオリジナルフルバー(2014年モデル、バックラインなし、ロゴ入り)	C8	D0	D1	D2	D3	321	D4	D5			
		スリクソンオリジナルフルバー(2012年モデル、バックラインなし、ロゴ入り)	C8	D0	D1	D2	D3	321	D4	D5			
		スリクソンオリジナルフルバー/カラー(バックラインなし、ロゴ入り)	C8	C9	D0	D2	D3	323	D4	D5			
		Golf Prideマルチコンパウンド-MCCプラチナム(バックラインなし)	C8	C9	D0	D1	D2	324	D4	D5			
Kosuma Blue 6	X	スリクソンオリジナルフルバー(2014年モデル、バックラインなし、ロゴ入り)	C8	D0	D1	D2	D3	316	D4	D5			
		スリクソンオリジナルフルバー(2012年モデル、バックラインなし、ロゴ入り)	C8	D0	D1	D2	D3	316	D4	D5			
		スリクソンオリジナルフルバー/カラー(バックラインなし、ロゴ入り)	C8	C9	D0	D2	D3	318	D4	D5			
		Golf Prideマルチコンパウンド-MCCプラチナム(バックラインなし)	C8	C9	D0	D1	D2	319	D4	D5			
	S	スリクソンオリジナルフルバー(2014年モデル、バックラインなし、ロゴ入り)	C8	D0	D1	D2	D3	314	D4	D5			
		スリクソンオリジナルフルバー(2012年モデル、バックラインなし、ロゴ入り)	C8	D0	D1	D2	D3	314	D4	D5			
		スリクソンオリジナルフルバー/カラー(バックラインなし、ロゴ入り)	C8	C9	D0	D2	D3	316	D4	D5			
		Golf Prideマルチコンパウンド-MCCプラチナム(バックラインなし)	C8	C9	D0	D1	D2	317	D4	D5			
	SR	スリクソンオリジナルフルバー(2014年モデル、バックラインなし、ロゴ入り)	C8	D0	D1	D2	D3	312	D4	D5			
		スリクソンオリジナルフルバー(2012年モデル、バックラインなし、ロゴ入り)	C8	D0	D1	D2	D3	312	D4	D5			
		スリクソンオリジナルフルバー/カラー(バックラインなし、ロゴ入り)	C8	C9	D0	D2	D3	314	D4	D5			
		Golf Prideマルチコンパウンド-MCCプラチナム(バックラインなし)	C8	C9	D0	D1	D2	315	D4	D5			
Kosuma Blue 5	S	スリクソンオリジナルフルバー(2014年モデル、バックラインなし、ロゴ入り)	C7	C9	D0	D1	D2	306	D3	D4	D5		
		スリクソンオリジナルフルバー(2012年モデル、バックラインなし、ロゴ入り)	C7	C9	D0	D1	D2	306	D3	D4	D5		
		スリクソンオリジナルフルバー/カラー(バックラインなし、ロゴ入り)	C7	C8	C9	D1	D2	308	D3	D4	D5		
		Golf Prideマルチコンパウンド-MCCプラチナム(バックラインなし)	C7	C8	C9	D0	D1	309	D3	D4	D5		
	SR	スリクソンオリジナルフルバー(2014年モデル、バックラインなし、ロゴ入り)	C7	C9	D0	D1	D2	304	D3	D4	D5		
		スリクソンオリジナルフルバー(2012年モデル、バックラインなし、ロゴ入り)	C7	C9	D0	D1	D2	304	D3	D4	D5		
		スリクソンオリジナルフルバー/カラー(バックラインなし、ロゴ入り)	C7	C8	C9	D1	D2	306	D3	D4	D5		
		Golf Prideマルチコンパウンド-MCCプラチナム(バックラインなし)	C7	C8	C9	D0	D1	307	D3	D4	D5		
	R	スリクソンオリジナルフルバー(2014年モデル、バックラインなし、ロゴ入り)	C7	C9	D0	D1	D2	303	D3	D4	D5		
		スリクソンオリジナルフルバー(2012年モデル、バックラインなし、ロゴ入り)	C7	C9	D0	D1	D2	303	D3	D4	D5		
		スリクソンオリジナルフルバー/カラー(バックラインなし、ロゴ入り)	C7	C8	C9	D1	D2	305	D3	D4	D5		
		Golf Prideマルチコンパウンド-MCCプラチナム(バックラインなし)	C7	C8	C9	D0	D1	306	D3	D4	D5		

※バランス調整は+2ポイント(1ポイント単位)まで調節可能です。(バランスを軽くすることはできません) ※長さの変更によりシャフト硬さ等、フィーリングが変わる可能性があります。  
 ※この表のバランス、重量の値は、設計値ですので実際のクラブとは異なる場合がございます。  
 ※標準長さとは、Miyazaki Kosuma Blue6カーボンシャフト装着・プロバー展開での長さであり、各シャフト装着時の推奨の長さではありません。 ※パーツの在庫状況により、納期がかかる場合がございます。





## スリクソン Z545 ドライバー

ヘッド素材 / フェース: 6AL-4Vチタン  
 ボディ/クラウン: 8AL-2Vチタン  
 チューニングウエイト(7g:ステンレス 3g:チタン)

ヘッド製法 / フェース: 鍛造  
 ボディ: ロストワックス精密鋳造

仕上げ / フェース: サテン仕上げ  
 ソール: サテン + ショット + ミラー + 黒IP + 塗装仕上げ

番手	#1		
ロフト角(°)	8.5	9.5	10.5
ライ角(°)	57.5		
ヘッド体積(cm <sup>3</sup> )	460		
ヘッド重量(g)	202		

●クラブ:MADE IN JAPAN  
 ●オリジナルヘッドカバー付(MADE IN CHINA)

価格はすべてオープン価格です

## Miyazaki Kosuma Silver



シャフト名	フレックス	グリップ名	標準長さ(インチ)									
			44.0	44.25	44.5	44.75	45.0		45.25	45.5	45.75	46.0
			バランス	バランス	バランス	バランス	バランス	クラブ重量	バランス	バランス	バランス	バランス
Kosuma Silver 8	X	スリクソンオリジナルフルバー(2014年モデル,バックラインなし,ロゴ入り)	C8	D0	D1	D2	D3	330	D4	D5		
		スリクソンオリジナルフルバー(2012年モデル,バックラインなし,ロゴ入り)	C8	D0	D1	D2	D3	330	D4	D5		
		スリクソンオリジナルフルバー/カラー(バックラインなし,ロゴ入り)	C8	C9	D0	D2	D3	332	D4	D5		
		Golf Prideマルチコンパウンド-MCCプラチナム(バックラインなし)	C8	C9	D0	D1	D2	333	D4	D5		
Kosuma Silver 7	X	スリクソンオリジナルフルバー(2014年モデル,バックラインなし,ロゴ入り)	C8	D0	D1	D2	D3	323	D4	D5		
		スリクソンオリジナルフルバー(2012年モデル,バックラインなし,ロゴ入り)	C8	D0	D1	D2	D3	323	D4	D5		
		スリクソンオリジナルフルバー/カラー(バックラインなし,ロゴ入り)	C8	C9	D0	D2	D3	325	D4	D5		
		Golf Prideマルチコンパウンド-MCCプラチナム(バックラインなし)	C8	C9	D0	D1	D2	326	D4	D5		
	S	スリクソンオリジナルフルバー(2014年モデル,バックラインなし,ロゴ入り)	C8	D0	D1	D2	D3	321	D4	D5		
		スリクソンオリジナルフルバー(2012年モデル,バックラインなし,ロゴ入り)	C8	D0	D1	D2	D3	321	D4	D5		
		スリクソンオリジナルフルバー/カラー(バックラインなし,ロゴ入り)	C8	C9	D0	D2	D3	323	D4	D5		
		Golf Prideマルチコンパウンド-MCCプラチナム(バックラインなし)	C8	C9	D0	D1	D2	324	D4	D5		
Kosuma Silver 6	X	スリクソンオリジナルフルバー(2014年モデル,バックラインなし,ロゴ入り)	C8	D0	D1	D2	D3	316	D4	D5		
		スリクソンオリジナルフルバー(2012年モデル,バックラインなし,ロゴ入り)	C8	D0	D1	D2	D3	316	D4	D5		
		スリクソンオリジナルフルバー/カラー(バックラインなし,ロゴ入り)	C8	C9	D0	D2	D3	318	D4	D5		
		Golf Prideマルチコンパウンド-MCCプラチナム(バックラインなし)	C8	C9	D0	D1	D2	319	D4	D5		
	S	スリクソンオリジナルフルバー(2014年モデル,バックラインなし,ロゴ入り)	C8	D0	D1	D2	D3	314	D4	D5		
		スリクソンオリジナルフルバー(2012年モデル,バックラインなし,ロゴ入り)	C8	D0	D1	D2	D3	314	D4	D5		
		スリクソンオリジナルフルバー/カラー(バックラインなし,ロゴ入り)	C8	C9	D0	D2	D3	316	D4	D5		
		Golf Prideマルチコンパウンド-MCCプラチナム(バックラインなし)	C8	C9	D0	D1	D2	317	D4	D5		
	SR	スリクソンオリジナルフルバー(2014年モデル,バックラインなし,ロゴ入り)	C7	C9	D0	D1	D2	312	D3	D4	D5	
		スリクソンオリジナルフルバー(2012年モデル,バックラインなし,ロゴ入り)	C7	C9	D0	D1	D2	312	D3	D4	D5	
		スリクソンオリジナルフルバー/カラー(バックラインなし,ロゴ入り)	C7	C8	C9	D1	D2	314	D3	D4	D5	
		Golf Prideマルチコンパウンド-MCCプラチナム(バックラインなし)	C7	C8	C9	D0	D1	315	D3	D4	D5	
Kosuma Silver 5	S	スリクソンオリジナルフルバー(2014年モデル,バックラインなし,ロゴ入り)	C7	C9	D0	D1	D2	306	D3	D4	D5	
		スリクソンオリジナルフルバー(2012年モデル,バックラインなし,ロゴ入り)	C7	C9	D0	D1	D2	306	D3	D4	D5	
		スリクソンオリジナルフルバー/カラー(バックラインなし,ロゴ入り)	C7	C8	C9	D1	D2	308	D3	D4	D5	
		Golf Prideマルチコンパウンド-MCCプラチナム(バックラインなし)	C7	C8	C9	D0	D1	309	D3	D4	D5	
	SR	スリクソンオリジナルフルバー(2014年モデル,バックラインなし,ロゴ入り)	C7	C9	D0	D1	D2	304	D3	D4	D5	
		スリクソンオリジナルフルバー(2012年モデル,バックラインなし,ロゴ入り)	C7	C9	D0	D1	D2	304	D3	D4	D5	
		スリクソンオリジナルフルバー/カラー(バックラインなし,ロゴ入り)	C7	C8	C9	D1	D2	306	D3	D4	D5	
		Golf Prideマルチコンパウンド-MCCプラチナム(バックラインなし)	C7	C8	C9	D0	D1	307	D3	D4	D5	
	R	スリクソンオリジナルフルバー(2014年モデル,バックラインなし,ロゴ入り)	C7	C9	D0	D1	D2	303	D3	D4	D5	
		スリクソンオリジナルフルバー(2012年モデル,バックラインなし,ロゴ入り)	C7	C9	D0	D1	D2	303	D3	D4	D5	
		スリクソンオリジナルフルバー/カラー(バックラインなし,ロゴ入り)	C7	C8	C9	D1	D2	305	D3	D4	D5	
		Golf Prideマルチコンパウンド-MCCプラチナム(バックラインなし)	C7	C8	C9	D0	D1	306	D3	D4	D5	

※バランス調整は+2ポイント(1ポイント単位)まで調節可能です。(バランスを軽くすることはできません) ※長さの変更によりシャフト硬さ等、フィーリングが変わる可能性があります。

※この表のバランス、重量の値は、設計値です。実際のクラブとは異なる場合がございます。

※標準長さとは、Miyazaki Kosuma Blue6カーボンシャフト装着・プロバー展開での長さであり、各シャフト装着時の推奨の長さではありません。 ※パーツの在庫状況により、納期がかかる場合がございます。



## スリクソン Z545 ドライバー

ヘッド素材 / フェース: 6AL-4Vチタン  
 ボディ/クラウン: 8AL-2Vチタン  
 チューニングウエイト(7g:ステンレス 3g:チタン)

ヘッド製法 / フェース: 鍛造  
 ボディ: ロストワックス精密铸造

仕上げ / フェース: サテン仕上げ  
 ソール: サテン + ショット + ミラー + 黒IP + 塗装仕上げ

番手	#1		
ロフト角(°)	8.5	9.5	10.5
ライ角(°)	57.5		
ヘッド体積(cm <sup>3</sup> )	460		
ヘッド重量(g)	202		

●クラブ:MADE IN JAPAN  
 ●オリジナルヘッドカバー付(MADE IN CHINA)

価格はすべてオープン価格です

## Miyazaki KENA Black



シャフト名	フレックス	グリップ名	標準長さ(インチ)										
			44.0	44.25	44.5	44.75	45.0		45.25	45.5	45.75	46.0	
			バランス	バランス	バランス	バランス	バランス	クラブ重量	バランス	バランス	バランス	バランス	
KENA Black 7	X	スリクソンオリジナルフルラバー(2014年モデル、バックラインなし、ロゴ入り)	C9	D1	D2	D3	D4	328	D5				
		スリクソンオリジナルフルラバー(2012年モデル、バックラインなし、ロゴ入り)	C9	D1	D2	D3	D4	328	D5				
		スリクソンオリジナルフルラバー/カラー(バックラインなし、ロゴ入り)	C9	D0	D1	D3	D4	330	D5				
		Golf Prideマルチコンパウンド-MCCプラチナム(バックラインなし)	C9	D0	D1	D2	D3	331	D5				
KENA Black 6	X	スリクソンオリジナルフルラバー(2014年モデル、バックラインなし、ロゴ入り)	C8	D0	D1	D2	D3	320	D4	D5			
		スリクソンオリジナルフルラバー(2012年モデル、バックラインなし、ロゴ入り)	C8	D0	D1	D2	D3	320	D4	D5			
		スリクソンオリジナルフルラバー/カラー(バックラインなし、ロゴ入り)	C8	C9	D0	D2	D3	322	D4	D5			
		Golf Prideマルチコンパウンド-MCCプラチナム(バックラインなし)	C8	C9	D0	D1	D2	323	D4	D5			
	S	スリクソンオリジナルフルラバー(2014年モデル、バックラインなし、ロゴ入り)	C8	D0	D1	D2	D3	317	D4	D5			
		スリクソンオリジナルフルラバー(2012年モデル、バックラインなし、ロゴ入り)	C8	D0	D1	D2	D3	317	D4	D5			
		スリクソンオリジナルフルラバー/カラー(バックラインなし、ロゴ入り)	C8	C9	D0	D2	D3	319	D4	D5			
		Golf Prideマルチコンパウンド-MCCプラチナム(バックラインなし)	C8	C9	D0	D1	D2	320	D4	D5			
	SR	スリクソンオリジナルフルラバー(2014年モデル、バックラインなし、ロゴ入り)	C8	D0	D1	D2	D3	316	D4	D5			
		スリクソンオリジナルフルラバー(2012年モデル、バックラインなし、ロゴ入り)	C8	D0	D1	D2	D3	316	D4	D5			
		スリクソンオリジナルフルラバー/カラー(バックラインなし、ロゴ入り)	C8	C9	D0	D2	D3	318	D4	D5			
		Golf Prideマルチコンパウンド-MCCプラチナム(バックラインなし)	C8	C9	D0	D1	D2	319	D4	D5			
KENA Black 5	X	スリクソンオリジナルフルラバー(2014年モデル、バックラインなし、ロゴ入り)	C8	D0	D1	D2	D3	312	D4	D5			
		スリクソンオリジナルフルラバー(2012年モデル、バックラインなし、ロゴ入り)	C8	D0	D1	D2	D3	312	D4	D5			
		スリクソンオリジナルフルラバー/カラー(バックラインなし、ロゴ入り)	C8	C9	D0	D2	D3	314	D4	D5			
		Golf Prideマルチコンパウンド-MCCプラチナム(バックラインなし)	C8	C9	D0	D1	D2	315	D4	D5			
	S	スリクソンオリジナルフルラバー(2014年モデル、バックラインなし、ロゴ入り)	C8	D0	D1	D2	D3	310	D4	D5			
		スリクソンオリジナルフルラバー(2012年モデル、バックラインなし、ロゴ入り)	C8	D0	D1	D2	D3	310	D4	D5			
		スリクソンオリジナルフルラバー/カラー(バックラインなし、ロゴ入り)	C8	C9	D0	D2	D3	312	D4	D5			
		Golf Prideマルチコンパウンド-MCCプラチナム(バックラインなし)	C8	C9	D0	D1	D2	313	D4	D5			
	SR	スリクソンオリジナルフルラバー(2014年モデル、バックラインなし、ロゴ入り)	C8	D0	D1	D2	D3	308	D4	D5			
		スリクソンオリジナルフルラバー(2012年モデル、バックラインなし、ロゴ入り)	C8	D0	D1	D2	D3	308	D4	D5			
		スリクソンオリジナルフルラバー/カラー(バックラインなし、ロゴ入り)	C8	C9	D0	D2	D3	310	D4	D5			
		Golf Prideマルチコンパウンド-MCCプラチナム(バックラインなし)	C8	C9	D0	D1	D2	311	D4	D5			

※バランス調整は+2ポイント(1ポイント単位)まで調節可能です。(バランスを軽くすることはできません) ※長さの変更によりシャフト硬さ等、フィーリングが変わる可能性があります。

※この表のバランス、重量の値は、設計値ですので実際のクラブとは異なる場合がございます。

※標準長さとは、Miyazaki Kosuma Blue6カーボンシャフト装着・プロパー展開での長さであり、各シャフト装着時の推奨の長さではありません。 ※パーツの在庫状況により、納期がかかる場合がございます。



## スリクソン Z545 ドライバー

ヘッド素材 / フェース: 6AL-4Vチタン  
 ボディ/クラウン: 8AL-2Vチタン  
 チューニングウエイト(7g:ステンレス 3g:チタン)

ヘッド製法 / フェース: 鍛造  
 ボディ: ロストワックス精密鑄造

仕上げ / フェース: サテン仕上げ  
 ソール: サテン + ショット + ミラー + 黒IP + 塗装仕上げ

番手	#1		
ロフト角(°)	8.5	9.5	10.5
ライ角(°)	57.5		
ヘッド体積(cm <sup>3</sup> )	460		
ヘッド重量(g)	202		

●クラブ:MADE IN JAPAN  
 ●オリジナルヘッドカバー付(MADE IN CHINA)

価格はすべてオープン価格です

## Miyazaki KENA Indigo



シャフト名	フレックス	グリップ名	標準長さ(インチ)										
			44.0 バランス	44.25 バランス	44.5 バランス	44.75 バランス	45.0 バランス	クラブ重量	45.25 バランス	45.5 バランス	45.75 バランス	46.0 バランス	
KENA Indigo 7	X	スリクソンオリジナルフルラバー(2014年モデル、バックラインなし、ロゴ入り)	C8	D0	D1	D2	D3	329	D4	D5			
		スリクソンオリジナルフルラバー(2012年モデル、バックラインなし、ロゴ入り)	C8	D0	D1	D2	D3	329	D4	D5			
		スリクソンオリジナルフルラバー/カラー(バックラインなし、ロゴ入り)	C8	C9	D0	D2	D3	331	D4	D5			
		Golf Prideマルチコンパウンド-MCCプラチナム(バックラインなし)	C8	C9	D0	D1	D2	332	D4	D5			
KENA Indigo 6	X	スリクソンオリジナルフルラバー(2014年モデル、バックラインなし、ロゴ入り)	C8	D0	D1	D2	D3	320	D4	D5			
		スリクソンオリジナルフルラバー(2012年モデル、バックラインなし、ロゴ入り)	C8	D0	D1	D2	D3	320	D4	D5			
		スリクソンオリジナルフルラバー/カラー(バックラインなし、ロゴ入り)	C8	C9	D0	D2	D3	322	D4	D5			
		Golf Prideマルチコンパウンド-MCCプラチナム(バックラインなし)	C8	C9	D0	D1	D2	323	D4	D5			
	S	スリクソンオリジナルフルラバー(2014年モデル、バックラインなし、ロゴ入り)	C8	D0	D1	D2	D3	316	D4	D5			
		スリクソンオリジナルフルラバー(2012年モデル、バックラインなし、ロゴ入り)	C8	D0	D1	D2	D3	316	D4	D5			
		スリクソンオリジナルフルラバー/カラー(バックラインなし、ロゴ入り)	C8	C9	D0	D2	D3	318	D4	D5			
		Golf Prideマルチコンパウンド-MCCプラチナム(バックラインなし)	C8	C9	D0	D1	D2	319	D4	D5			
	SR	スリクソンオリジナルフルラバー(2014年モデル、バックラインなし、ロゴ入り)	C8	D0	D1	D2	D3	315	D4	D5			
		スリクソンオリジナルフルラバー(2012年モデル、バックラインなし、ロゴ入り)	C8	D0	D1	D2	D3	315	D4	D5			
		スリクソンオリジナルフルラバー/カラー(バックラインなし、ロゴ入り)	C8	C9	D0	D2	D3	317	D4	D5			
		Golf Prideマルチコンパウンド-MCCプラチナム(バックラインなし)	C8	C9	D0	D1	D2	318	D4	D5			
KENA Indigo 5	X	スリクソンオリジナルフルラバー(2014年モデル、バックラインなし、ロゴ入り)	C8	D0	D1	D2	D3	311	D4	D5			
		スリクソンオリジナルフルラバー(2012年モデル、バックラインなし、ロゴ入り)	C8	D0	D1	D2	D3	311	D4	D5			
		スリクソンオリジナルフルラバー/カラー(バックラインなし、ロゴ入り)	C8	C9	D0	D2	D3	313	D4	D5			
		Golf Prideマルチコンパウンド-MCCプラチナム(バックラインなし)	C8	C9	D0	D1	D2	314	D4	D5			
	S	スリクソンオリジナルフルラバー(2014年モデル、バックラインなし、ロゴ入り)	C8	D0	D1	D2	D3	309	D4	D5			
		スリクソンオリジナルフルラバー(2012年モデル、バックラインなし、ロゴ入り)	C8	D0	D1	D2	D3	309	D4	D5			
		スリクソンオリジナルフルラバー/カラー(バックラインなし、ロゴ入り)	C8	C9	D0	D2	D3	311	D4	D5			
		Golf Prideマルチコンパウンド-MCCプラチナム(バックラインなし)	C8	C9	D0	D1	D2	312	D4	D5			
	SR	スリクソンオリジナルフルラバー(2014年モデル、バックラインなし、ロゴ入り)	C8	D0	D1	D2	D3	307	D4	D5			
		スリクソンオリジナルフルラバー(2012年モデル、バックラインなし、ロゴ入り)	C8	D0	D1	D2	D3	307	D4	D5			
		スリクソンオリジナルフルラバー/カラー(バックラインなし、ロゴ入り)	C8	C9	D0	D2	D3	309	D4	D5			
		Golf Prideマルチコンパウンド-MCCプラチナム(バックラインなし)	C8	C9	D0	D1	D2	310	D4	D5			

※バランス調整は+2ポイント(1ポイント単位)まで調節可能です。(バランスを軽くすることはできません) ※長さの変更によりシャフト硬さ等、フィーリングが変わる可能性があります。

※この表のバランス、重量の値は、設計値ですので実際のクラブとは異なる場合がございます。

※標準長さとは、Miyazaki Kosuma Blue6カーボンシャフト装着・プロパー展開での長さであり、各シャフト装着時の推奨の長さではありません。※パーツの在庫状況により、納期がかかる場合がございます。





## スリクソン Z545 ドライバー

ヘッド素材 / フェース: 6AL-4Vチタン  
 ボディ/クラウン: 8AL-2Vチタン  
 チューニングウエイト(7g:ステンレス 3g:チタン)  
 ヘッド製法 / フェース: 鍛造  
 ボディ: ロストワックス精密铸造  
 仕上げ / フェース: サテン仕上げ  
 ソール: サテン + ショット + ミラー + 黒IP + 塗装仕上げ

番手	#1		
ロフト角(°)	8.5	9.5	10.5
ライ角(°)	57.5		
ヘッド体積(cm <sup>3</sup> )	460		
ヘッド重量(g)	202		

●クラブ:MADE IN JAPAN  
 ●オリジナルヘッドカバー付(MADE IN CHINA)

価格はすべてオープン価格です

## Miyazaki KENA Blue



シャフト名	フレックス	グリップ名	標準長さ(インチ)											
			44.0 バランス	44.25 バランス	44.5 バランス	44.75 バランス	45.0 バランス	クラブ重量	45.25 バランス	45.5 バランス	45.75 バランス	46.0 バランス		
KENA Blue 7	X	スリクソンオリジナルフルラバー(2014年モデル、バックラインなし、ロゴ入り)	C8	D0	D1	D2	D3	328	D4	D5				
		スリクソンオリジナルフルラバー(2012年モデル、バックラインなし、ロゴ入り)	C8	D0	D1	D2	D3	328	D4	D5				
		スリクソンオリジナルフルラバー/カラー(バックラインなし、ロゴ入り)	C8	C9	D0	D2	D3	330	D4	D5				
		Golf Prideマルチコンパウンド-MCCプラチナム(バックラインなし)	C8	C9	D0	D1	D2	331	D4	D5				
KENA Blue 6	X	スリクソンオリジナルフルラバー(2014年モデル、バックラインなし、ロゴ入り)	C8	D0	D1	D2	D3	319	D4	D5				
		スリクソンオリジナルフルラバー(2012年モデル、バックラインなし、ロゴ入り)	C8	D0	D1	D2	D3	319	D4	D5				
		スリクソンオリジナルフルラバー/カラー(バックラインなし、ロゴ入り)	C8	C9	D0	D2	D3	321	D4	D5				
		Golf Prideマルチコンパウンド-MCCプラチナム(バックラインなし)	C8	C9	D0	D1	D2	322	D4	D5				
	S	スリクソンオリジナルフルラバー(2014年モデル、バックラインなし、ロゴ入り)	C8	D0	D1	D2	D3	316	D4	D5				
		スリクソンオリジナルフルラバー(2012年モデル、バックラインなし、ロゴ入り)	C8	D0	D1	D2	D3	316	D4	D5				
		スリクソンオリジナルフルラバー/カラー(バックラインなし、ロゴ入り)	C8	C9	D0	D2	D3	318	D4	D5				
		Golf Prideマルチコンパウンド-MCCプラチナム(バックラインなし)	C8	C9	D0	D1	D2	319	D4	D5				
	SR	スリクソンオリジナルフルラバー(2014年モデル、バックラインなし、ロゴ入り)	C8	D0	D1	D2	D3	314	D4	D5				
		スリクソンオリジナルフルラバー(2012年モデル、バックラインなし、ロゴ入り)	C8	D0	D1	D2	D3	314	D4	D5				
		スリクソンオリジナルフルラバー/カラー(バックラインなし、ロゴ入り)	C8	C9	D0	D2	D3	316	D4	D5				
		Golf Prideマルチコンパウンド-MCCプラチナム(バックラインなし)	C8	C9	D0	D1	D2	317	D4	D5				
KENA Blue 5	X	スリクソンオリジナルフルラバー(2014年モデル、バックラインなし、ロゴ入り)	C8	D0	D1	D2	D3	311	D4	D5				
		スリクソンオリジナルフルラバー(2012年モデル、バックラインなし、ロゴ入り)	C8	D0	D1	D2	D3	311	D4	D5				
		スリクソンオリジナルフルラバー/カラー(バックラインなし、ロゴ入り)	C8	C9	D0	D2	D3	313	D4	D5				
		Golf Prideマルチコンパウンド-MCCプラチナム(バックラインなし)	C8	C9	D0	D1	D2	314	D4	D5				
	S	スリクソンオリジナルフルラバー(2014年モデル、バックラインなし、ロゴ入り)	C8	D0	D1	D2	D3	308	D4	D5				
		スリクソンオリジナルフルラバー(2012年モデル、バックラインなし、ロゴ入り)	C8	D0	D1	D2	D3	308	D4	D5				
		スリクソンオリジナルフルラバー/カラー(バックラインなし、ロゴ入り)	C8	C9	D0	D2	D3	310	D4	D5				
		Golf Prideマルチコンパウンド-MCCプラチナム(バックラインなし)	C8	C9	D0	D1	D2	311	D4	D5				
	SR	スリクソンオリジナルフルラバー(2014年モデル、バックラインなし、ロゴ入り)	C8	D0	D1	D2	D3	308	D4	D5				
		スリクソンオリジナルフルラバー(2012年モデル、バックラインなし、ロゴ入り)	C8	D0	D1	D2	D3	308	D4	D5				
		スリクソンオリジナルフルラバー/カラー(バックラインなし、ロゴ入り)	C8	C9	D0	D2	D3	310	D4	D5				
		Golf Prideマルチコンパウンド-MCCプラチナム(バックラインなし)	C8	C9	D0	D1	D2	311	D4	D5				

※バランス調整は+2ポイント(1ポイント単位)まで調節可能です。(バランスを軽くすることはできません) ※長さの変更によりシャフト硬さ等、フィーリングが変わる可能性があります。

※この表のバランス、重量の値は、設計値ですので実際のクラブとは異なる場合がございます。

※標準長さとは、Miyazaki Kosuma Blue6カーボンシャフト装着・プロパー展開での長さであり、各シャフト装着時の推奨の長さではありません。 ※パーツの在庫状況により、納期がかかる場合がございます。



## スリクソン Z545 ドライバー

ヘッド素材 / フェース: 6AL-4Vチタン  
 ボディ/クラウン: 8AL-2Vチタン  
 チューニングウエイト(7g:ステンレス 3g:チタン)

ヘッド製法 / フェース: 鍛造  
 ボディ: ロストワックス精密鋳造

仕上げ / フェース: サテン仕上げ  
 ソール: サテン + ショット + ミラー + 黒IP + 塗装仕上げ

番手	#1		
ロフト角(°)	8.5	9.5	10.5
ライ角(°)	57.5		
ヘッド体積(cm <sup>3</sup> )	460		
ヘッド重量(g)	202		

●クラブ:MADE IN JAPAN  
 ●オリジナルヘッドカバー付(MADE IN CHINA)

価格はすべてオープン価格です

## Miyazaki KENA Silver



シャフト名	フレックス	グリップ名	標準長さ(インチ)										
			44.0 バランス	44.25 バランス	44.5 バランス	44.75 バランス	45.0 バランス クラブ重量		45.25 バランス	45.5 バランス	45.75 バランス	46.0 バランス	
KENA Silver 7	X	スリクソンオリジナルフルラバー(2014年モデル、バックラインなし、ロゴ入り)	C8	D0	D1	D2	D3	330	D4	D5			
		スリクソンオリジナルフルラバー(2012年モデル、バックラインなし、ロゴ入り)	C8	D0	D1	D2	D3	330	D4	D5			
		スリクソンオリジナルフルラバー/カラー(バックラインなし、ロゴ入り)	C8	C9	D0	D2	D3	332	D4	D5			
		Golf Prideマルチコンパウンド-MCCプラチナム(バックラインなし)	C8	C9	D0	D1	D2	333	D4	D5			
KENA Silver 6	X	スリクソンオリジナルフルラバー(2014年モデル、バックラインなし、ロゴ入り)	C8	D0	D1	D2	D3	320	D4	D5			
		スリクソンオリジナルフルラバー(2012年モデル、バックラインなし、ロゴ入り)	C8	D0	D1	D2	D3	320	D4	D5			
		スリクソンオリジナルフルラバー/カラー(バックラインなし、ロゴ入り)	C8	C9	D0	D2	D3	322	D4	D5			
		Golf Prideマルチコンパウンド-MCCプラチナム(バックラインなし)	C8	C9	D0	D1	D2	323	D4	D5			
	S	スリクソンオリジナルフルラバー(2014年モデル、バックラインなし、ロゴ入り)	C8	D0	D1	D2	D3	317	D4	D5			
		スリクソンオリジナルフルラバー(2012年モデル、バックラインなし、ロゴ入り)	C8	D0	D1	D2	D3	317	D4	D5			
		スリクソンオリジナルフルラバー/カラー(バックラインなし、ロゴ入り)	C8	C9	D0	D2	D3	319	D4	D5			
		Golf Prideマルチコンパウンド-MCCプラチナム(バックラインなし)	C8	C9	D0	D1	D2	320	D4	D5			
	SR	スリクソンオリジナルフルラバー(2014年モデル、バックラインなし、ロゴ入り)	C8	D0	D1	D2	D3	315	D4	D5			
		スリクソンオリジナルフルラバー(2012年モデル、バックラインなし、ロゴ入り)	C8	D0	D1	D2	D3	315	D4	D5			
		スリクソンオリジナルフルラバー/カラー(バックラインなし、ロゴ入り)	C8	C9	D0	D2	D3	317	D4	D5			
		Golf Prideマルチコンパウンド-MCCプラチナム(バックラインなし)	C8	C9	D0	D1	D2	318	D4	D5			
KENA Silver 5	X	スリクソンオリジナルフルラバー(2014年モデル、バックラインなし、ロゴ入り)	C8	D0	D1	D2	D3	313	D4	D5			
		スリクソンオリジナルフルラバー(2012年モデル、バックラインなし、ロゴ入り)	C8	D0	D1	D2	D3	313	D4	D5			
		スリクソンオリジナルフルラバー/カラー(バックラインなし、ロゴ入り)	C8	C9	D0	D2	D3	315	D4	D5			
		Golf Prideマルチコンパウンド-MCCプラチナム(バックラインなし)	C8	C9	D0	D1	D2	316	D4	D5			
	S	スリクソンオリジナルフルラバー(2014年モデル、バックラインなし、ロゴ入り)	C8	D0	D1	D2	D3	309	D4	D5			
		スリクソンオリジナルフルラバー(2012年モデル、バックラインなし、ロゴ入り)	C8	D0	D1	D2	D3	309	D4	D5			
		スリクソンオリジナルフルラバー/カラー(バックラインなし、ロゴ入り)	C8	C9	D0	D2	D3	311	D4	D5			
		Golf Prideマルチコンパウンド-MCCプラチナム(バックラインなし)	C8	C9	D0	D1	D2	312	D4	D5			
	SR	スリクソンオリジナルフルラバー(2014年モデル、バックラインなし、ロゴ入り)	C7	C9	D0	D1	D2	308	D3	D4	D5		
		スリクソンオリジナルフルラバー(2012年モデル、バックラインなし、ロゴ入り)	C7	C9	D0	D1	D2	308	D3	D4	D5		
		スリクソンオリジナルフルラバー/カラー(バックラインなし、ロゴ入り)	C7	C8	C9	D1	D2	310	D3	D4	D5		
		Golf Prideマルチコンパウンド-MCCプラチナム(バックラインなし)	C7	C8	C9	D0	D1	311	D3	D4	D5		
KENA Silver 5 HT	S	スリクソンオリジナルフルラバー(2014年モデル、バックラインなし、ロゴ入り)	C8	D0	D1	D2	D3	305	D4	D5			
		スリクソンオリジナルフルラバー(2012年モデル、バックラインなし、ロゴ入り)	C8	D0	D1	D2	D3	305	D4	D5			
		スリクソンオリジナルフルラバー/カラー(バックラインなし、ロゴ入り)	C8	C9	D0	D2	D3	307	D4	D5			
		Golf Prideマルチコンパウンド-MCCプラチナム(バックラインなし)	C8	C9	D0	D1	D2	308	D4	D5			
	R	スリクソンオリジナルフルラバー(2014年モデル、バックラインなし、ロゴ入り)	C7	C9	D0	D1	D2	303	D3	D4	D5		
		スリクソンオリジナルフルラバー(2012年モデル、バックラインなし、ロゴ入り)	C7	C9	D0	D1	D2	303	D3	D4	D5		
		スリクソンオリジナルフルラバー/カラー(バックラインなし、ロゴ入り)	C7	C8	C9	D1	D2	305	D3	D4	D5		
		Golf Prideマルチコンパウンド-MCCプラチナム(バックラインなし)	C7	C8	C9	D0	D1	306	D3	D4	D5		

※バランス調整は+2ポイント(1ポイント単位)まで調節可能です。(バランスを軽くすることはできません) ※長さの変更によりシャフト硬さ等、フィーリングが変わる可能性があります。

※この表のバランス、重量の値は、設計値ですので実際のクラブとは異なる場合がございます。

※標準長さとは、Miyazaki Kosuma Blue6カーボンシャフト装着・プロパー展開での長さであり、各シャフト装着時の推奨の長さではありません。 ※パーツの在庫状況により、納期がかかる場合がございます。



## スリクソン Z545 ドライバー

ヘッド素材 / フェース：6AL-4Vチタン  
 ボディ/クラウン：8AL-2Vチタン  
 チューニングウエイト(7g:ステンレス 3g:チタン)  
 ヘッド製法 / フェース：鍛造  
 ボディ：ロストワックス精密鑄造  
 仕上げ / フェース：サテン仕上げ  
 ソール：サテン + ショット + ミラー + 黒IP + 塗装仕上げ

番手	#1		
ロフト角(°)	8.5	9.5	10.5
ライ角(°)	57.5		
ヘッド体積(cm³)	460		
ヘッド重量(g)	202		

●クラブ:MADE IN JAPAN  
 ●オリジナルヘッドカバー付(MADE IN CHINA)

価格はすべてオープン価格です

## Miyazaki Kusara Black



シャフト名	フレックス	グリップ名	標準長さ(インチ)										
			44.0 バランス	44.25 バランス	44.5 バランス	44.75 バランス	45.0 バランス クラブ重量		45.25 バランス	45.5 バランス	45.75 バランス	46.0 バランス	
Kusara Black 83	X	スリクソンオリジナルフルラバー(2014年モデル、バックラインなし、ロゴ入り)	D0	D2	D3	D4	D5	325					
		スリクソンオリジナルフルラバー(2012年モデル、バックラインなし、ロゴ入り)	D0	D2	D3	D4	D5	325					
		スリクソンオリジナルフルラバー/カラー(バックラインなし、ロゴ入り)	D0	D1	D2	D4	D5	327					
		Golf Prideマルチコンパウンド-MCCプラチナム(バックラインなし)	D0	D1	D2	D3	D4	328					
Kusara Black 72	X	スリクソンオリジナルフルラバー(2014年モデル、バックラインなし、ロゴ入り)	C9	D1	D2	D3	D4	316	D5				
		スリクソンオリジナルフルラバー(2012年モデル、バックラインなし、ロゴ入り)	C9	D1	D2	D3	D4	316	D5				
		スリクソンオリジナルフルラバー/カラー(バックラインなし、ロゴ入り)	C9	D0	D1	D3	D4	318	D5				
		Golf Prideマルチコンパウンド-MCCプラチナム(バックラインなし)	C9	D0	D1	D2	D3	319	D5				
	S	スリクソンオリジナルフルラバー(2014年モデル、バックラインなし、ロゴ入り)	C9	D1	D2	D3	D4	314	D5				
		スリクソンオリジナルフルラバー(2012年モデル、バックラインなし、ロゴ入り)	C9	D1	D2	D3	D4	314	D5				
		スリクソンオリジナルフルラバー/カラー(バックラインなし、ロゴ入り)	C9	D0	D1	D3	D4	316	D5				
		Golf Prideマルチコンパウンド-MCCプラチナム(バックラインなし)	C9	D0	D1	D2	D3	317	D5				
	SR	スリクソンオリジナルフルラバー(2014年モデル、バックラインなし、ロゴ入り)	C9	D1	D2	D3	D4	313	D5				
		スリクソンオリジナルフルラバー(2012年モデル、バックラインなし、ロゴ入り)	C9	D1	D2	D3	D4	313	D5				
		スリクソンオリジナルフルラバー/カラー(バックラインなし、ロゴ入り)	C9	D0	D1	D3	D4	315	D5				
		Golf Prideマルチコンパウンド-MCCプラチナム(バックラインなし)	C9	D0	D1	D2	D3	316	D5				
Kusara Black 61	X	スリクソンオリジナルフルラバー(2014年モデル、バックラインなし、ロゴ入り)	C9	D1	D2	D3	D4	309	D5				
		スリクソンオリジナルフルラバー(2012年モデル、バックラインなし、ロゴ入り)	C9	D1	D2	D3	D4	309	D5				
		スリクソンオリジナルフルラバー/カラー(バックラインなし、ロゴ入り)	C9	D0	D1	D3	D4	311	D5				
		Golf Prideマルチコンパウンド-MCCプラチナム(バックラインなし)	C9	D0	D1	D2	D3	312	D5				
	S	スリクソンオリジナルフルラバー(2014年モデル、バックラインなし、ロゴ入り)	C9	D1	D2	D3	D4	307	D5				
		スリクソンオリジナルフルラバー(2012年モデル、バックラインなし、ロゴ入り)	C9	D1	D2	D3	D4	307	D5				
		スリクソンオリジナルフルラバー/カラー(バックラインなし、ロゴ入り)	C9	D0	D1	D3	D4	309	D5				
		Golf Prideマルチコンパウンド-MCCプラチナム(バックラインなし)	C9	D0	D1	D2	D3	310	D5				
	SR	スリクソンオリジナルフルラバー(2014年モデル、バックラインなし、ロゴ入り)	C9	D1	D2	D3	D4	307	D5				
		スリクソンオリジナルフルラバー(2012年モデル、バックラインなし、ロゴ入り)	C9	D1	D2	D3	D4	307	D5				
		スリクソンオリジナルフルラバー/カラー(バックラインなし、ロゴ入り)	C9	D0	D1	D3	D4	309	D5				
		Golf Prideマルチコンパウンド-MCCプラチナム(バックラインなし)	C9	D0	D1	D2	D3	310	D5				

※バランス調整は+2ポイント(1ポイント単位)まで調節可能です。(バランスを軽くすることはできません) ※長さの変更によりシャフト硬さ等、フィーリングが変わる可能性があります。  
 ※この表のバランス、重量の値は、設計値ですので実際のクラブとは異なる場合がございます。  
 ※標準長さとは、Miyazaki Kosuma Blue6カーボンシャフト装着・プロパー展開での長さであり、各シャフト装着時の推奨の長さではありません。 ※パーツの在庫状況により、納期がかかる場合がございます。





## スリクソン Z545 ドライバー

ヘッド素材 / フェース：6AL-4Vチタン  
 ボディ/クラウン：8AL-2Vチタン  
 チューニングウエイト(7g:ステンレス 3g:チタン)

ヘッド製法 / フェース：鍛造  
 ボディ：ロストワックス精密铸造

仕上げ / フェース：サテン仕上げ  
 ソール：サテン + ショット + ミラー + 黒IP + 塗装仕上げ

番手	#1		
ロフト角(°)	8.5	9.5	10.5
ライ角(°)	57.5		
ヘッド体積(cm <sup>3</sup> )	460		
ヘッド重量(g)	202		

●クラブ:MADE IN JAPAN  
 ●オリジナルヘッドカバー付(MADE IN CHINA)

価格はすべてオープン価格です

## Miyazaki Kusara Blue



シャフト名	フレックス	グリップ名	標準長さ(インチ)										
			44.0 バランス	44.25 バランス	44.5 バランス	44.75 バランス	45.0 バランス クラブ重量		45.25 バランス	45.5 バランス	45.75 バランス	46.0 バランス	
Kusara Blue 83	X	スリクソンオリジナルフルバー(2014年モデル、バックラインなし、ロゴ入り)	C9	D1	D2	D3	D4	325	D5				
		スリクソンオリジナルフルバー(2012年モデル、バックラインなし、ロゴ入り)	C9	D1	D2	D3	D4	325	D5				
		スリクソンオリジナルフルバー/カラー(バックラインなし、ロゴ入り)	C9	D0	D1	D3	D4	327	D5				
		Golf Prideマルチコンパウンド-MCCプラチナム(バックラインなし)	C9	D0	D1	D2	D3	328	D5				
Kusara Blue 72	X	スリクソンオリジナルフルバー(2014年モデル、バックラインなし、ロゴ入り)	C8	D0	D1	D2	D3	315	D4	D5			
		スリクソンオリジナルフルバー(2012年モデル、バックラインなし、ロゴ入り)	C8	D0	D1	D2	D3	315	D4	D5			
		スリクソンオリジナルフルバー/カラー(バックラインなし、ロゴ入り)	C8	C9	D0	D2	D3	317	D4	D5			
		Golf Prideマルチコンパウンド-MCCプラチナム(バックラインなし)	C8	C9	D0	D1	D2	318	D4	D5			
	S	スリクソンオリジナルフルバー(2014年モデル、バックラインなし、ロゴ入り)	C8	D0	D1	D2	D3	312	D4	D5			
		スリクソンオリジナルフルバー(2012年モデル、バックラインなし、ロゴ入り)	C8	D0	D1	D2	D3	312	D4	D5			
		スリクソンオリジナルフルバー/カラー(バックラインなし、ロゴ入り)	C8	C9	D0	D2	D3	314	D4	D5			
		Golf Prideマルチコンパウンド-MCCプラチナム(バックラインなし)	C8	C9	D0	D1	D2	315	D4	D5			
	SR	スリクソンオリジナルフルバー(2014年モデル、バックラインなし、ロゴ入り)	C8	D0	D1	D2	D3	311	D4	D5			
		スリクソンオリジナルフルバー(2012年モデル、バックラインなし、ロゴ入り)	C8	D0	D1	D2	D3	311	D4	D5			
		スリクソンオリジナルフルバー/カラー(バックラインなし、ロゴ入り)	C8	C9	D0	D2	D3	313	D4	D5			
		Golf Prideマルチコンパウンド-MCCプラチナム(バックラインなし)	C8	C9	D0	D1	D2	314	D4	D5			
Kusara Blue 61	X	スリクソンオリジナルフルバー(2014年モデル、バックラインなし、ロゴ入り)	C8	D0	D1	D2	D3	307	D4	D5			
		スリクソンオリジナルフルバー(2012年モデル、バックラインなし、ロゴ入り)	C8	D0	D1	D2	D3	307	D4	D5			
		スリクソンオリジナルフルバー/カラー(バックラインなし、ロゴ入り)	C8	C9	D0	D2	D3	309	D4	D5			
		Golf Prideマルチコンパウンド-MCCプラチナム(バックラインなし)	C8	C9	D0	D1	D2	310	D4	D5			
	S	スリクソンオリジナルフルバー(2014年モデル、バックラインなし、ロゴ入り)	C8	D0	D1	D2	D3	306	D4	D5			
		スリクソンオリジナルフルバー(2012年モデル、バックラインなし、ロゴ入り)	C8	D0	D1	D2	D3	306	D4	D5			
		スリクソンオリジナルフルバー/カラー(バックラインなし、ロゴ入り)	C8	C9	D0	D2	D3	308	D4	D5			
		Golf Prideマルチコンパウンド-MCCプラチナム(バックラインなし)	C8	C9	D0	D1	D2	309	D4	D5			
	SR	スリクソンオリジナルフルバー(2014年モデル、バックラインなし、ロゴ入り)	C8	D0	D1	D2	D3	306	D4	D5			
		スリクソンオリジナルフルバー(2012年モデル、バックラインなし、ロゴ入り)	C8	D0	D1	D2	D3	306	D4	D5			
		スリクソンオリジナルフルバー/カラー(バックラインなし、ロゴ入り)	C8	C9	D0	D2	D3	308	D4	D5			
		Golf Prideマルチコンパウンド-MCCプラチナム(バックラインなし)	C8	C9	D0	D1	D2	309	D4	D5			

※バランス調整は+2ポイント(1ポイント単位)まで調節可能です。(バランスを軽くすることはできません) ※長さの変更によりシャフト硬さ等、フィーリングが変わる可能性があります。

※この表のバランス、重量の値は、設計値ですので実際のクラブとは異なる場合がございます。

※標準長さとは、Miyazaki Kosuma Blue6カーボンシャフト装着・プロパー展開での長さであり、各シャフト装着時の推奨の長さではありません。※パーツの在庫状況により、納期がかかる場合がございます。



## スリクソン Z545 ドライバー

ヘッド素材 / フェース: 6AL-4Vチタン  
 ボディ/クラウン: 8AL-2Vチタン  
 チューニングウエイト(7g:ステンレス 3g:チタン)

ヘッド製法 / フェース: 鍛造  
 ボディ: ロストワックス精密鋳造

仕上げ / フェース: サテン仕上げ  
 ソール: サテン + ショット + ミラー + 黒IP + 塗装仕上げ

番手	#1		
ロフト角(°)	8.5	9.5	10.5
ライ角(°)	57.5		
ヘッド体積(cm <sup>3</sup> )	460		
ヘッド重量(g)	202		

●クラブ:MADE IN JAPAN  
 ●オリジナルヘッドカバー付(MADE IN CHINA)

価格はすべてオープン価格です

## Miyazaki Kusara Silver



シャフト名	フレックス	グリップ名	標準長さ(インチ)										
			44.0 バランス	44.25 バランス	44.5 バランス	44.75 バランス	45.0 バランス クラブ重量		45.25 バランス	45.5 バランス	45.75 バランス	46.0 バランス	
Kusara Silver 83	X	スリクソンオリジナルフルバー(2014年モデル、バックラインなし、ロゴ入り)	C9	D1	D2	D3	D4	326	D5				
		スリクソンオリジナルフルバー(2012年モデル、バックラインなし、ロゴ入り)	C9	D1	D2	D3	D4	326	D5				
		スリクソンオリジナルフルバー/カラー(バックラインなし、ロゴ入り)	C9	D0	D1	D3	D4	328	D5				
		Golf Prideマルチコンパウンド-MCCプラチナム(バックラインなし)	C9	D0	D1	D2	D3	329	D5				
Kusara Silver 72	X	スリクソンオリジナルフルバー(2014年モデル、バックラインなし、ロゴ入り)	C8	D0	D1	D2	D3	316	D4	D5			
		スリクソンオリジナルフルバー(2012年モデル、バックラインなし、ロゴ入り)	C8	D0	D1	D2	D3	316	D4	D5			
		スリクソンオリジナルフルバー/カラー(バックラインなし、ロゴ入り)	C8	C9	D0	D2	D3	318	D4	D5			
		Golf Prideマルチコンパウンド-MCCプラチナム(バックラインなし)	C8	C9	D0	D1	D2	319	D4	D5			
	S	スリクソンオリジナルフルバー(2014年モデル、バックラインなし、ロゴ入り)	C8	D0	D1	D2	D3	314	D4	D5			
		スリクソンオリジナルフルバー(2012年モデル、バックラインなし、ロゴ入り)	C8	D0	D1	D2	D3	314	D4	D5			
		スリクソンオリジナルフルバー/カラー(バックラインなし、ロゴ入り)	C8	C9	D0	D2	D3	316	D4	D5			
		Golf Prideマルチコンパウンド-MCCプラチナム(バックラインなし)	C8	C9	D0	D1	D2	317	D4	D5			
	SR	スリクソンオリジナルフルバー(2014年モデル、バックラインなし、ロゴ入り)	C8	D0	D1	D2	D3	313	D4	D5			
		スリクソンオリジナルフルバー(2012年モデル、バックラインなし、ロゴ入り)	C8	D0	D1	D2	D3	313	D4	D5			
		スリクソンオリジナルフルバー/カラー(バックラインなし、ロゴ入り)	C8	C9	D0	D2	D3	315	D4	D5			
		Golf Prideマルチコンパウンド-MCCプラチナム(バックラインなし)	C8	C9	D0	D1	D2	316	D4	D5			
Kusara Silver 61	X	スリクソンオリジナルフルバー(2014年モデル、バックラインなし、ロゴ入り)	C8	D0	D1	D2	D3	309	D4	D5			
		スリクソンオリジナルフルバー(2012年モデル、バックラインなし、ロゴ入り)	C8	D0	D1	D2	D3	309	D4	D5			
		スリクソンオリジナルフルバー/カラー(バックラインなし、ロゴ入り)	C8	C9	D0	D2	D3	311	D4	D5			
		Golf Prideマルチコンパウンド-MCCプラチナム(バックラインなし)	C8	C9	D0	D1	D2	312	D4	D5			
	S	スリクソンオリジナルフルバー(2014年モデル、バックラインなし、ロゴ入り)	C8	D0	D1	D2	D3	307	D4	D5			
		スリクソンオリジナルフルバー(2012年モデル、バックラインなし、ロゴ入り)	C8	D0	D1	D2	D3	307	D4	D5			
		スリクソンオリジナルフルバー/カラー(バックラインなし、ロゴ入り)	C8	C9	D0	D2	D3	309	D4	D5			
		Golf Prideマルチコンパウンド-MCCプラチナム(バックラインなし)	C8	C9	D0	D1	D2	310	D4	D5			
	SR	スリクソンオリジナルフルバー(2014年モデル、バックラインなし、ロゴ入り)	C8	D0	D1	D2	D3	307	D4	D5			
		スリクソンオリジナルフルバー(2012年モデル、バックラインなし、ロゴ入り)	C8	D0	D1	D2	D3	307	D4	D5			
		スリクソンオリジナルフルバー/カラー(バックラインなし、ロゴ入り)	C8	C9	D0	D2	D3	309	D4	D5			
		Golf Prideマルチコンパウンド-MCCプラチナム(バックラインなし)	C8	C9	D0	D1	D2	310	D4	D5			
Kusara Silver 56	S	スリクソンオリジナルフルバー(2014年モデル、バックラインなし、ロゴ入り)	C8	D0	D1	D2	D3	301	D4	D5			
		スリクソンオリジナルフルバー(2012年モデル、バックラインなし、ロゴ入り)	C8	D0	D1	D2	D3	301	D4	D5			
		スリクソンオリジナルフルバー/カラー(バックラインなし、ロゴ入り)	C8	C9	D0	D2	D3	303	D4	D5			
		Golf Prideマルチコンパウンド-MCCプラチナム(バックラインなし)	C8	C9	D0	D1	D2	304	D4	D5			
	R	スリクソンオリジナルフルバー(2014年モデル、バックラインなし、ロゴ入り)	C7	C9	D0	D1	D2	299	D3	D4	D5		
		スリクソンオリジナルフルバー(2012年モデル、バックラインなし、ロゴ入り)	C7	C9	D0	D1	D2	299	D3	D4	D5		
		スリクソンオリジナルフルバー/カラー(バックラインなし、ロゴ入り)	C7	C8	C9	D1	D2	301	D3	D4	D5		
		Golf Prideマルチコンパウンド-MCCプラチナム(バックラインなし)	C7	C8	C9	D0	D1	302	D3	D4	D5		

※バランス調整は+2ポイント(1ポイント単位)まで調節可能です。(バランスを軽くすることはできません) ※長さの変更によりシャフト硬さ等、フィーリングが変わる可能性があります。

※この表のバランス、重量の値は、設計値ですので実際のクラブとは異なる場合がございます。

※標準長さとは、Miyazaki Kosuma Blue6カーボンシャフト装着・プロパー展開での長さであり、各シャフト装着時の推奨の長さではありません。 ※パーツの在庫状況により、納期がかかる場合がございます。

## スリクソン Z545 ドライバー

価格はすべてオープン価格です

## KUROKAGE XT



シャフト名	フレックス	グリップ名	標準長さ(インチ)										
			44.0	44.25	44.5	44.75	45.0		45.25	45.5	45.75	46.0	
			バランス	バランス	バランス	バランス	バランス	クラブ重量	バランス	バランス	バランス	バランス	
KUROKAGE XT-70	X	スリクソンオリジナルフルラバー(2014年モデル、バックラインなし、ロゴ入り)	C9	D1	D2	D3	D4	321	D5				
		スリクソンオリジナルフルラバー(2012年モデル、バックラインなし、ロゴ入り)	C9	D1	D2	D3	D4	321	D5				
		スリクソンオリジナルフルラバー/カラー(バックラインなし、ロゴ入り)	C9	D0	D1	D3	D4	323	D5				
		Golf Prideマルチコンパウンド-MCCプラチナム(バックラインなし)	C9	D0	D1	D2	D3	324	D5				
	S	スリクソンオリジナルフルラバー(2014年モデル、バックラインなし、ロゴ入り)	C9	D1	D2	D3	D4	318	D5				
		スリクソンオリジナルフルラバー(2012年モデル、バックラインなし、ロゴ入り)	C9	D1	D2	D3	D4	318	D5				
		スリクソンオリジナルフルラバー/カラー(バックラインなし、ロゴ入り)	C9	D0	D1	D3	D4	320	D5				
		Golf Prideマルチコンパウンド-MCCプラチナム(バックラインなし)	C9	D0	D1	D2	D3	321	D5				
KUROKAGE XT-60	S	スリクソンオリジナルフルラバー(2014年モデル、バックラインなし、ロゴ入り)	C9	D1	D2	D3	D4	311	D5				
		スリクソンオリジナルフルラバー(2012年モデル、バックラインなし、ロゴ入り)	C9	D1	D2	D3	D4	311	D5				
		スリクソンオリジナルフルラバー/カラー(バックラインなし、ロゴ入り)	C9	D0	D1	D3	D4	313	D5				
		Golf Prideマルチコンパウンド-MCCプラチナム(バックラインなし)	C9	D0	D1	D2	D3	314	D5				

## Diamana R



シャフト名	フレックス	グリップ名	標準長さ(インチ)										
			44.0	44.25	44.5	44.75	45.0		45.25	45.5	45.75	46.0	
			バランス	バランス	バランス	バランス	バランス	クラブ重量	バランス	バランス	バランス	バランス	
Diamana R 70	X	スリクソンオリジナルフルラバー(2014年モデル、バックラインなし、ロゴ入り)	C9	D1	D2	D3	D4	322	D5				
		スリクソンオリジナルフルラバー(2012年モデル、バックラインなし、ロゴ入り)	C9	D1	D2	D3	D4	322	D5				
		スリクソンオリジナルフルラバー/カラー(バックラインなし、ロゴ入り)	C9	D0	D1	D3	D4	324	D5				
		Golf Prideマルチコンパウンド-MCCプラチナム(バックラインなし)	C9	D0	D1	D2	D3	325	D5				
	S	スリクソンオリジナルフルラバー(2014年モデル、バックラインなし、ロゴ入り)	C9	D1	D2	D3	D4	319	D5				
		スリクソンオリジナルフルラバー(2012年モデル、バックラインなし、ロゴ入り)	C9	D1	D2	D3	D4	319	D5				
		スリクソンオリジナルフルラバー/カラー(バックラインなし、ロゴ入り)	C9	D0	D1	D3	D4	321	D5				
		Golf Prideマルチコンパウンド-MCCプラチナム(バックラインなし)	C9	D0	D1	D2	D3	322	D5				
Diamana R 60	S	スリクソンオリジナルフルラバー(2014年モデル、バックラインなし、ロゴ入り)	C8	D0	D1	D2	D3	311	D4	D5			
		スリクソンオリジナルフルラバー(2012年モデル、バックラインなし、ロゴ入り)	C8	D0	D1	D2	D3	311	D4	D5			
		スリクソンオリジナルフルラバー/カラー(バックラインなし、ロゴ入り)	C8	C9	D0	D2	D3	313	D4	D5			
		Golf Prideマルチコンパウンド-MCCプラチナム(バックラインなし)	C8	C9	D0	D1	D2	314	D4	D5			

※バランス調整は+2ポイント(1ポイント単位)まで調節可能です。(バランスを軽くすることはできません) ※長さの変更によりシャフト硬さ等、フィーリングが変わる可能性があります。

※この表のバランス、重量の値は、設計値ですので実際のクラブとは異なる場合がございます。

※標準長さとは、Miyazaki Kosuma Blue6カーボンシャフト装着・プロパー展開での長さであり、各シャフト装着時の推奨の長さではありません。 ※パーツの在庫状況により、納期がかかる場合がございます。



## スリクソン Z545 ドライバー

価格はすべてオープン価格です

## Diamana W



シャフト名	フレックス	グリップ名	標準長さ(インチ)										
			44.0	44.25	44.5	44.75	45.0		45.25	45.5	45.75	46.0	
			バランス	バランス	バランス	バランス	バランス	クラブ重量	バランス	バランス	バランス	バランス	
Diamana W 70	X	スリクソンオリジナルフルラバー(2014年モデル、バックラインなし、ロゴ入り)	D1	D3	D4	D5	/	/	/	/	/	/	/
		スリクソンオリジナルフルラバー(2012年モデル、バックラインなし、ロゴ入り)	D1	D3	D4	D5	/	/	/	/	/	/	/
		スリクソンオリジナルフルラバー/カラー(バックラインなし、ロゴ入り)	D1	D2	D3	D5	/	/	/	/	/	/	/
		Golf Prideマルチコンパウンド-MCCプラチナム(バックラインなし)	D1	D2	D3	D4	D5	327	/	/	/	/	/
	S	スリクソンオリジナルフルラバー(2014年モデル、バックラインなし、ロゴ入り)	D0	D2	D3	D4	D5	321	/	/	/	/	/
		スリクソンオリジナルフルラバー(2012年モデル、バックラインなし、ロゴ入り)	D0	D2	D3	D4	D5	321	/	/	/	/	/
		スリクソンオリジナルフルラバー/カラー(バックラインなし、ロゴ入り)	D0	D1	D2	D4	D5	323	/	/	/	/	/
		Golf Prideマルチコンパウンド-MCCプラチナム(バックラインなし)	D0	D1	D2	D3	D4	324	/	/	/	/	
Diamana W 60	S	スリクソンオリジナルフルラバー(2014年モデル、バックラインなし、ロゴ入り)	C9	D1	D2	D3	D4	312	D5	/	/	/	
		スリクソンオリジナルフルラバー(2012年モデル、バックラインなし、ロゴ入り)	C9	D1	D2	D3	D4	312	D5	/	/	/	
		スリクソンオリジナルフルラバー/カラー(バックラインなし、ロゴ入り)	C9	D0	D1	D3	D4	314	D5	/	/	/	
		Golf Prideマルチコンパウンド-MCCプラチナム(バックラインなし)	C9	D0	D1	D2	D3	315	D5	/	/	/	

## FUBUKI K



シャフト名	フレックス	グリップ名	標準長さ(インチ)										
			44.0	44.25	44.5	44.75	45.0		45.25	45.5	45.75	46.0	
			バランス	バランス	バランス	バランス	バランス	クラブ重量	バランス	バランス	バランス	バランス	
FUBUKI K 70	X	スリクソンオリジナルフルラバー(2014年モデル、バックラインなし、ロゴ入り)	D0	D2	D3	D4	D5	321	/	/	/	/	/
		スリクソンオリジナルフルラバー(2012年モデル、バックラインなし、ロゴ入り)	D0	D2	D3	D4	D5	321	/	/	/	/	/
		スリクソンオリジナルフルラバー/カラー(バックラインなし、ロゴ入り)	D0	D1	D2	D4	D5	323	/	/	/	/	/
		Golf Prideマルチコンパウンド-MCCプラチナム(バックラインなし)	D0	D1	D2	D3	D4	324	/	/	/	/	/
	S	スリクソンオリジナルフルラバー(2014年モデル、バックラインなし、ロゴ入り)	D0	D2	D3	D4	D5	320	/	/	/	/	/
		スリクソンオリジナルフルラバー(2012年モデル、バックラインなし、ロゴ入り)	D0	D2	D3	D4	D5	320	/	/	/	/	/
		スリクソンオリジナルフルラバー/カラー(バックラインなし、ロゴ入り)	D0	D1	D2	D4	D5	322	/	/	/	/	/
		Golf Prideマルチコンパウンド-MCCプラチナム(バックラインなし)	D0	D1	D2	D3	D4	323	/	/	/	/	
FUBUKI K 60	S	スリクソンオリジナルフルラバー(2014年モデル、バックラインなし、ロゴ入り)	C9	D1	D2	D3	D4	311	D5	/	/	/	
		スリクソンオリジナルフルラバー(2012年モデル、バックラインなし、ロゴ入り)	C9	D1	D2	D3	D4	311	D5	/	/	/	
		スリクソンオリジナルフルラバー/カラー(バックラインなし、ロゴ入り)	C9	D0	D1	D3	D4	313	D5	/	/	/	
		Golf Prideマルチコンパウンド-MCCプラチナム(バックラインなし)	C9	D0	D1	D2	D3	314	D5	/	/	/	

※バランス調整は+2ポイント(1ポイント単位)まで調節可能です。(バランスを軽くすることはできません) ※長さの変更によりシャフト硬さ等、フィーリングが変わる可能性があります。

※この表のバランス、重量の値は、設計値ですので実際のクラブとは異なる場合がございます。

※標準長さとは、Miyazaki Kosuma Blue6カーボンシャフト装着・プロパー展開での長さであり、各シャフト装着時の推奨の長さではありません。 ※パーツの在庫状況により、納期がかかる場合がございます。

## スリクソン Z545 ドライバー

価格はすべてオープン価格です

## TOUR AD MJ



シャフト名	フレックス	グリップ名	標準長さ(インチ)										
			44.0	44.25	44.5	44.75	45.0		45.25	45.5	45.75	46.0	
			バランス	バランス	バランス	バランス	バランス	クラブ重量	バランス	バランス	バランス	バランス	
TOUR AD MJ-7	X	スリクソンオリジナルフルラバー(2014年モデル、バックラインなし、ロゴ入り)	C9	D1	D2	D3	D4	320	D5				
		スリクソンオリジナルフルラバー(2012年モデル、バックラインなし、ロゴ入り)	C9	D1	D2	D3	D4	320	D5				
		スリクソンオリジナルフルラバー/カラー(バックラインなし、ロゴ入り)	C9	D0	D1	D3	D4	322	D5				
		Golf Prideマルチコンパウンド-MCCプラチナム(バックラインなし)	C9	D0	D1	D2	D3	323	D5				
	S	スリクソンオリジナルフルラバー(2014年モデル、バックラインなし、ロゴ入り)	C9	D1	D2	D3	D4	318	D5				
		スリクソンオリジナルフルラバー(2012年モデル、バックラインなし、ロゴ入り)	C9	D1	D2	D3	D4	318	D5				
		スリクソンオリジナルフルラバー/カラー(バックラインなし、ロゴ入り)	C9	D0	D1	D3	D4	320	D5				
		Golf Prideマルチコンパウンド-MCCプラチナム(バックラインなし)	C9	D0	D1	D2	D3	321	D5				
TOUR AD MJ-6	S	スリクソンオリジナルフルラバー(2014年モデル、バックラインなし、ロゴ入り)	C8	D0	D1	D2	D3	310	D4	D5			
		スリクソンオリジナルフルラバー(2012年モデル、バックラインなし、ロゴ入り)	C8	D0	D1	D2	D3	310	D4	D5			
		スリクソンオリジナルフルラバー/カラー(バックラインなし、ロゴ入り)	C8	C9	D0	D2	D3	312	D4	D5			
		Golf Prideマルチコンパウンド-MCCプラチナム(バックラインなし)	C8	C9	D0	D1	D2	313	D4	D5			
TOUR AD MJ-5	R1	スリクソンオリジナルフルラバー(2014年モデル、バックラインなし、ロゴ入り)	C7	C9	D0	D1	D2	302	D3	D4	D5		
		スリクソンオリジナルフルラバー(2012年モデル、バックラインなし、ロゴ入り)	C7	C9	D0	D1	D2	302	D3	D4	D5		
		スリクソンオリジナルフルラバー/カラー(バックラインなし、ロゴ入り)	C7	C8	C9	D1	D2	304	D3	D4	D5		
		Golf Prideマルチコンパウンド-MCCプラチナム(バックラインなし)	C7	C8	C9	D0	D1	305	D3	D4	D5		

## TOUR AD MT



シャフト名	フレックス	グリップ名	標準長さ(インチ)										
			44.0	44.25	44.5	44.75	45.0		45.25	45.5	45.75	46.0	
			バランス	バランス	バランス	バランス	バランス	クラブ重量	バランス	バランス	バランス	バランス	
TOUR AD MT-7	X	スリクソンオリジナルフルラバー(2014年モデル、バックラインなし、ロゴ入り)	C9	D1	D2	D3	D4	321	D5				
		スリクソンオリジナルフルラバー(2012年モデル、バックラインなし、ロゴ入り)	C9	D1	D2	D3	D4	321	D5				
		スリクソンオリジナルフルラバー/カラー(バックラインなし、ロゴ入り)	C9	D0	D1	D3	D4	323	D5				
		Golf Prideマルチコンパウンド-MCCプラチナム(バックラインなし)	C9	D0	D1	D2	D3	324	D5				
	S	スリクソンオリジナルフルラバー(2014年モデル、バックラインなし、ロゴ入り)	C9	D1	D2	D3	D4	320	D5				
		スリクソンオリジナルフルラバー(2012年モデル、バックラインなし、ロゴ入り)	C9	D1	D2	D3	D4	320	D5				
		スリクソンオリジナルフルラバー/カラー(バックラインなし、ロゴ入り)	C9	D0	D1	D3	D4	322	D5				
		Golf Prideマルチコンパウンド-MCCプラチナム(バックラインなし)	C9	D0	D1	D2	D3	323	D5				
TOUR AD MT-6	S	スリクソンオリジナルフルラバー(2014年モデル、バックラインなし、ロゴ入り)	C8	D0	D1	D2	D3	311	D4	D5			
		スリクソンオリジナルフルラバー(2012年モデル、バックラインなし、ロゴ入り)	C8	D0	D1	D2	D3	311	D4	D5			
		スリクソンオリジナルフルラバー/カラー(バックラインなし、ロゴ入り)	C8	C9	D0	D2	D3	313	D4	D5			
		Golf Prideマルチコンパウンド-MCCプラチナム(バックラインなし)	C8	C9	D0	D1	D2	314	D4	D5			
TOUR AD MT-5	R1	スリクソンオリジナルフルラバー(2014年モデル、バックラインなし、ロゴ入り)	C7	C9	D0	D1	D2	302	D3	D4	D5		
		スリクソンオリジナルフルラバー(2012年モデル、バックラインなし、ロゴ入り)	C7	C9	D0	D1	D2	302	D3	D4	D5		
		スリクソンオリジナルフルラバー/カラー(バックラインなし、ロゴ入り)	C7	C8	C9	D1	D2	304	D3	D4	D5		
		Golf Prideマルチコンパウンド-MCCプラチナム(バックラインなし)	C7	C8	C9	D0	D1	305	D3	D4	D5		

※バランス調整は+2ポイント(1ポイント単位)まで調節可能です。(バランスを軽くすることはできません) ※長さの変更によりシャフト硬さ等、フィーリングが変わる可能性があります。

※この表のバランス、重量の値は、設計値ですので実際のクラブとは異なる場合がございます。

※標準長さとは、Miyazaki Kosuma Blue6カーボンシャフト装着・プロパー展開での長さであり、各シャフト装着時の推奨の長さではありません。 ※パーツの在庫状況により、納期がかかる場合がございます。

## スリクソン Z545 ドライバー

価格はすべてオープン価格です

## TOUR AD GT



シャフト名	フレックス	グリップ名	標準長さ(インチ)									
			44.0	44.25	44.5	44.75	45.0		45.25	45.5	45.75	46.0
			バランス	バランス	バランス	バランス	バランス	クラブ重量	バランス	バランス	バランス	バランス
TOUR AD GT-7	X	スリクソンオリジナルフルラバー(2014年モデル、バックラインなし、ロゴ入り)	D0	D2	D3	D4	D5	323				
		スリクソンオリジナルフルラバー(2012年モデル、バックラインなし、ロゴ入り)	D0	D2	D3	D4	D5	323				
		スリクソンオリジナルフルラバー/カラー(バックラインなし、ロゴ入り)	D0	D1	D2	D4	D5	325				
		Golf Prideマルチコンパウンド-MCCプラチナム(バックラインなし)	D0	D1	D2	D3	D4	326				
	S	スリクソンオリジナルフルラバー(2014年モデル、バックラインなし、ロゴ入り)	C9	D1	D2	D3	D4	322	D5			
		スリクソンオリジナルフルラバー(2012年モデル、バックラインなし、ロゴ入り)	C9	D1	D2	D3	D4	322	D5			
		スリクソンオリジナルフルラバー/カラー(バックラインなし、ロゴ入り)	C9	D0	D1	D3	D4	324	D5			
		Golf Prideマルチコンパウンド-MCCプラチナム(バックラインなし)	C9	D0	D1	D2	D3	325	D5			
TOUR AD GT-6	S	スリクソンオリジナルフルラバー(2014年モデル、バックラインなし、ロゴ入り)	C9	D1	D2	D3	D4	314	D5			
		スリクソンオリジナルフルラバー(2012年モデル、バックラインなし、ロゴ入り)	C9	D1	D2	D3	D4	314	D5			
		スリクソンオリジナルフルラバー/カラー(バックラインなし、ロゴ入り)	C9	D0	D1	D3	D4	316	D5			
		Golf Prideマルチコンパウンド-MCCプラチナム(バックラインなし)	C9	D0	D1	D2	D3	317	D5			
TOUR AD GT-5	R1	スリクソンオリジナルフルラバー(2014年モデル、バックラインなし、ロゴ入り)	C8	D0	D1	D2	D3	304	D4	D5		
		スリクソンオリジナルフルラバー(2012年モデル、バックラインなし、ロゴ入り)	C8	D0	D1	D2	D3	304	D4	D5		
		スリクソンオリジナルフルラバー/カラー(バックラインなし、ロゴ入り)	C8	C9	D0	D2	D3	306	D4	D5		
		Golf Prideマルチコンパウンド-MCCプラチナム(バックラインなし)	C8	C9	D0	D1	D2	307	D4	D5		

## TOUR AD BB



シャフト名	フレックス	グリップ名	標準長さ(インチ)									
			44.0	44.25	44.5	44.75	45.0		45.25	45.5	45.75	46.0
			バランス	バランス	バランス	バランス	バランス	クラブ重量	バランス	バランス	バランス	バランス
TOUR AD BB-7	X	スリクソンオリジナルフルラバー(2014年モデル、バックラインなし、ロゴ入り)	D0	D2	D3	D4	D5	323				
		スリクソンオリジナルフルラバー(2012年モデル、バックラインなし、ロゴ入り)	D0	D2	D3	D4	D5	323				
		スリクソンオリジナルフルラバー/カラー(バックラインなし、ロゴ入り)	D0	D1	D2	D4	D5	325				
		Golf Prideマルチコンパウンド-MCCプラチナム(バックラインなし)	D0	D1	D2	D3	D4	326				
	S	スリクソンオリジナルフルラバー(2014年モデル、バックラインなし、ロゴ入り)	D0	D2	D3	D4	D5	321				
		スリクソンオリジナルフルラバー(2012年モデル、バックラインなし、ロゴ入り)	D0	D2	D3	D4	D5	321				
		スリクソンオリジナルフルラバー/カラー(バックラインなし、ロゴ入り)	D0	D1	D2	D4	D5	323				
		Golf Prideマルチコンパウンド-MCCプラチナム(バックラインなし)	D0	D1	D2	D3	D4	324				
TOUR AD BB-6	S	スリクソンオリジナルフルラバー(2014年モデル、バックラインなし、ロゴ入り)	C9	D1	D2	D3	D4	313	D5			
		スリクソンオリジナルフルラバー(2012年モデル、バックラインなし、ロゴ入り)	C9	D1	D2	D3	D4	313	D5			
		スリクソンオリジナルフルラバー/カラー(バックラインなし、ロゴ入り)	C9	D0	D1	D3	D4	315	D5			
		Golf Prideマルチコンパウンド-MCCプラチナム(バックラインなし)	C9	D0	D1	D2	D3	316	D5			
TOUR AD BB-5	R1	スリクソンオリジナルフルラバー(2014年モデル、バックラインなし、ロゴ入り)	C8	D0	D1	D2	D3	304	D4	D5		
		スリクソンオリジナルフルラバー(2012年モデル、バックラインなし、ロゴ入り)	C8	D0	D1	D2	D3	304	D4	D5		
		スリクソンオリジナルフルラバー/カラー(バックラインなし、ロゴ入り)	C8	C9	D0	D2	D3	306	D4	D5		
		Golf Prideマルチコンパウンド-MCCプラチナム(バックラインなし)	C8	C9	D0	D1	D2	307	D4	D5		

※バランス調整は+2ポイント(1ポイント単位)まで調節可能です。(バランスを軽くすることはできません) ※長さの変更によりシャフト硬さ等、フィーリングが変わる可能性があります。

※この表のバランス、重量の値は、設計値ですので実際のクラブとは異なる場合がございます。

※標準長さとは、Miyazaki Kosuma Blue6カーボンシャフト装着・プロパー展開での長さであり、各シャフト装着時の推奨の長さではありません。 ※パーツの在庫状況により、納期がかかる場合がございます。



## スリクソン Z545 ドライバー

価格はすべてオープン価格です

## Speeder Evolution II



シャフト名	フレックス	グリップ名	標準長さ(インチ)										
			44.0	44.25	44.5	44.75	45.0		45.25	45.5	45.75	46.0	
			バランス	バランス	バランス	バランス	バランス	クラブ重量	バランス	バランス	バランス	バランス	
Speeder 661 Evolution II	S	スリクソンオリジナルフルラバー(2014年モデル、バックラインなし、ロゴ入り)	C9	D1	D2	D3	D4	315	D5				
		スリクソンオリジナルフルラバー(2012年モデル、バックラインなし、ロゴ入り)	C9	D1	D2	D3	D4	315	D5				
		スリクソンオリジナルフルラバー/カラー(バックラインなし、ロゴ入り)	C9	D0	D1	D3	D4	317	D5				
		Golf Prideマルチコンパウンド-MCCプラチナム(バックラインなし)	C9	D0	D1	D2	D3	318	D5				

## Speeder Evolution



シャフト名	フレックス	グリップ名	標準長さ(インチ)										
			44.0	44.25	44.5	44.75	45.0		45.25	45.5	45.75	46.0	
			バランス	バランス	バランス	バランス	バランス	クラブ重量	バランス	バランス	バランス	バランス	
Speeder 757 Evolution	S	スリクソンオリジナルフルラバー(2014年モデル、バックラインなし、ロゴ入り)	C8	D0	D1	D2	D3	323	D4	D5			
		スリクソンオリジナルフルラバー(2012年モデル、バックラインなし、ロゴ入り)	C8	D0	D1	D2	D3	323	D4	D5			
		スリクソンオリジナルフルラバー/カラー(バックラインなし、ロゴ入り)	C8	C9	D0	D2	D3	325	D4	D5			
		Golf Prideマルチコンパウンド-MCCプラチナム(バックラインなし)	C8	C9	D0	D1	D2	326	D4	D5			
Speeder 661 Evolution	S	スリクソンオリジナルフルラバー(2014年モデル、バックラインなし、ロゴ入り)	C8	D0	D1	D2	D3	312	D4	D5			
		スリクソンオリジナルフルラバー(2012年モデル、バックラインなし、ロゴ入り)	C8	D0	D1	D2	D3	312	D4	D5			
		スリクソンオリジナルフルラバー/カラー(バックラインなし、ロゴ入り)	C8	C9	D0	D2	D3	314	D4	D5			
		Golf Prideマルチコンパウンド-MCCプラチナム(バックラインなし)	C8	C9	D0	D1	D2	315	D4	D5			

## Motore Speeder



シャフト名	フレックス	グリップ名	標準長さ(インチ)										
			44.0	44.25	44.5	44.75	45.0		45.25	45.5	45.75	46.0	
			バランス	バランス	バランス	バランス	バランス	クラブ重量	バランス	バランス	バランス	バランス	
Motore Speeder 757	S	スリクソンオリジナルフルラバー(2014年モデル、バックラインなし、ロゴ入り)	D0	D2	D3	D4	D5	322					
		スリクソンオリジナルフルラバー(2012年モデル、バックラインなし、ロゴ入り)	D0	D2	D3	D4	D5	322					
		スリクソンオリジナルフルラバー/カラー(バックラインなし、ロゴ入り)	D0	D1	D2	D4	D5	324					
		Golf Prideマルチコンパウンド-MCCプラチナム(バックラインなし)	D0	D1	D2	D3	D4	325					
Motore Speeder 661	S	スリクソンオリジナルフルラバー(2014年モデル、バックラインなし、ロゴ入り)	C9	D1	D2	D3	D4	314	D5				
		スリクソンオリジナルフルラバー(2012年モデル、バックラインなし、ロゴ入り)	C9	D1	D2	D3	D4	314	D5				
		スリクソンオリジナルフルラバー/カラー(バックラインなし、ロゴ入り)	C9	D0	D1	D3	D4	316	D5				
		Golf Prideマルチコンパウンド-MCCプラチナム(バックラインなし)	C9	D0	D1	D2	D3	317	D5				

※バランス調整は+2ポイント(1ポイント単位)まで調節可能です。(バランスを軽くすることはできません) ※長さの変更によりシャフト硬さ等、フィーリングが変わる可能性があります。

※この表のバランス、重量の値は、設計値ですので実際のクラブとは異なる場合がございます。

※標準長さとは、Miyazaki Kosuma Blue6カーボンシャフト装着・プロパー展開での長さであり、各シャフト装着時の推奨の長さではありません。 ※パーツの在庫状況により、納期がかかる場合がございます。

## スリクソン Z545 ドライバー

価格はすべてオープン価格です

## ATTAS G7



シャフト名	フレックス	グリップ名	標準長さ(インチ)										
			44.0 バランス	44.25 バランス	44.5 バランス	44.75 バランス	45.0 バランス クラブ重量		45.25 バランス	45.5 バランス	45.75 バランス	46.0 バランス	
ATTAS G7	S	スリクソンオリジナルフルラバー(2014年モデル、バックラインなし、ロゴ入り)	C9	D1	D2	D3	D4	312	D5				
		スリクソンオリジナルフルラバー(2012年モデル、バックラインなし、ロゴ入り)	C9	D1	D2	D3	D4	312	D5				
		スリクソンオリジナルフルラバー/カラー(バックラインなし、ロゴ入り)	C9	D0	D1	D3	D4	314	D5				
		Golf Prideマルチコンパウンド・MCCプラチナム(バックラインなし)	C9	D0	D1	D2	D3	315	D5				

## ATTAS ロックスター



シャフト名	フレックス	グリップ名	標準長さ(インチ)										
			44.0 バランス	44.25 バランス	44.5 バランス	44.75 バランス	45.0 バランス クラブ重量		45.25 バランス	45.5 バランス	45.75 バランス	46.0 バランス	
ATTAS ロックスター 6	S	スリクソンオリジナルフルラバー(2014年モデル、バックラインなし、ロゴ入り)	C8	D0	D1	D2	D3	312	D4	D5			
		スリクソンオリジナルフルラバー(2012年モデル、バックラインなし、ロゴ入り)	C8	D0	D1	D2	D3	312	D4	D5			
		スリクソンオリジナルフルラバー/カラー(バックラインなし、ロゴ入り)	C8	C9	D0	D2	D3	314	D4	D5			
		Golf Prideマルチコンパウンド・MCCプラチナム(バックラインなし)	C8	C9	D0	D1	D2	315	D4	D5			

## ATTAS 5GoGo



シャフト名	フレックス	グリップ名	標準長さ(インチ)										
			44.0 バランス	44.25 バランス	44.5 バランス	44.75 バランス	45.0 バランス クラブ重量		45.25 バランス	45.5 バランス	45.75 バランス	46.0 バランス	
ATTAS 5GoGo 6	S	スリクソンオリジナルフルラバー(2014年モデル、バックラインなし、ロゴ入り)	D0	D2	D3	D4	D5	314					
		スリクソンオリジナルフルラバー(2012年モデル、バックラインなし、ロゴ入り)	D0	D2	D3	D4	D5	314					
		スリクソンオリジナルフルラバー/カラー(バックラインなし、ロゴ入り)	D0	D1	D2	D4	D5	316					
		Golf Prideマルチコンパウンド・MCCプラチナム(バックラインなし)	D0	D1	D2	D3	D4	317					

※バランス調整は+2ポイント(1ポイント単位)まで調節可能です。(バランスを軽くすることはできません) ※長さの変更によりシャフト硬さ等、フィーリングが変わる可能性があります。

※この表のバランス、重量の値は、設計値ですので実際のクラブとは異なる場合がございます。

※標準長さとは、Miyazaki Kosuma Blue6カーボンシャフト装着・プロパー展開での長さであり、各シャフト装着時の推奨の長さではありません。 ※パーツの在庫状況により、納期がかかる場合がございます。